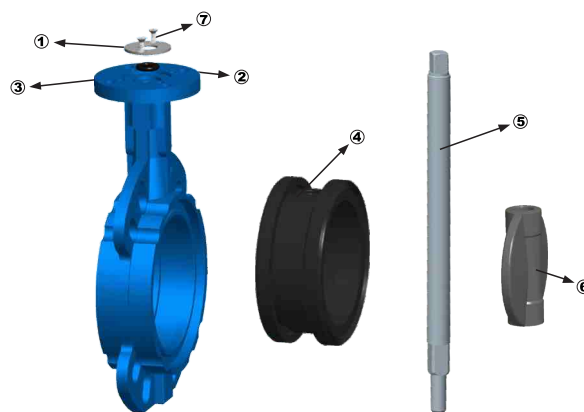
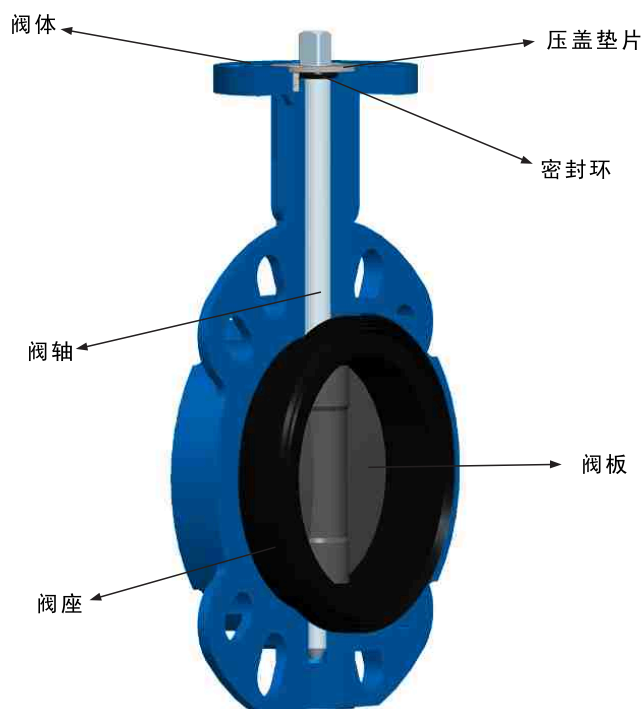


FBU 中线蝶阀 (DN40-1200)

概述

| | | | |
|--------|---|------------------|--------------------|
| FBU | 中线蝶阀 | | |
| 应用领域 | 适用于食品, 饮料, 医药, 化工纯净管路及工业环保, 建筑行业, 给排水管路等 | | |
| 阀体结构 | 对夹式 (DN40-800) | 单夹式凸耳 (DN40-800) | 多孔双法兰 (DN200-1200) |
| | | | |
| 公称压力 | 10/16bar | | |
| 连接标准 | ANSI cl.150 JIS 5K/10K DIN PN1.0/PN1.6 | | |
| 温度范围 | 内垫为EPDM时-20°C至110°C, 根据材料不同, 最大温度范围为-40°C至220°C | | |
| 上端法兰 | ISO 5211 | | |
| 测试标准 | EN 12266-1/API598 | | |
| 液压测试 | ISO 5208 DIN 3230; 密封性测试1.1×PN; 阀体耐力测试1.5×PN | | |
| 主要部件材质 | 球铁/不锈钢/特殊合金及表面特殊喷涂 | | |

结构



| 部件 | 名称 |
|----|------|
| 1 | 压盖 |
| 2 | 密封环 |
| 3 | 阀体 |
| 4 | 阀座 |
| 5 | 轴 |
| 6 | 阀板 |
| 7 | 压盖螺栓 |

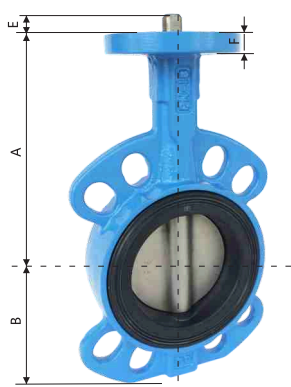
FBU 中线蝶阀 (DN40-1200)

Kv流量值

| | | | | | | | | | | | | | | | | | |
|----|----|-----|-----|-----|-----|------|------|------|------|------|------|-------|-------|-------|-------|-------|-------|
| DN | 40 | 50 | 65 | 80 | 100 | 125 | 150 | 200 | 250 | 300 | 350 | 400 | 450 | 500 | 600 | 700 | 800 |
| kv | 50 | 100 | 210 | 360 | 650 | 1050 | 1770 | 3400 | 5090 | 7360 | 9800 | 12900 | 16800 | 21700 | 29800 | 35100 | 45900 |

对夹式

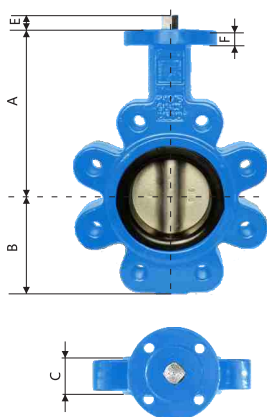
DN40-800



| DN | A | B | C | E | F |
|-------|-----|-------|---------|----|----|
| DN040 | 130 | 58 | 33 | 11 | 10 |
| DN050 | 135 | 65.5 | 43 | 11 | 10 |
| DN065 | 150 | 75.5 | 46 | 11 | 10 |
| DN080 | 160 | 89.5 | 46 | 11 | 10 |
| DN100 | 180 | 104 | 52 | 11 | 12 |
| DN125 | 200 | 125 | 56 | 14 | 14 |
| DN150 | 220 | 142 | 56 | 14 | 14 |
| DN200 | 250 | 173.5 | 60 | 17 | 17 |
| DN250 | 300 | 208 | 68 | 22 | 22 |
| DN300 | 320 | 235 | 78 | 22 | 24 |
| DN350 | 358 | 270 | 78 | 22 | 24 |
| DN400 | 400 | 316 | 102/88 | 22 | 27 |
| DN450 | 422 | 341 | 114/107 | 27 | 27 |
| DN500 | 480 | 373 | 127 | 27 | 32 |
| DN600 | 562 | 459 | 154 | 27 | 36 |

单夹式凸耳

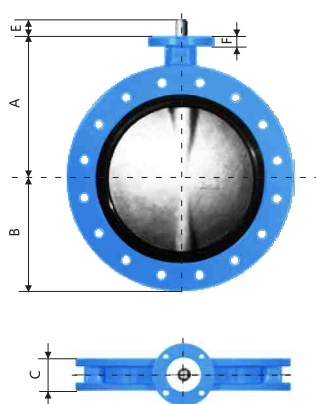
DN40-600



| DN | A | B | C | E | F |
|-------|-----|-------|---------|----|----|
| DN040 | 130 | 58 | 33 | 11 | 10 |
| DN050 | 135 | 65.5 | 43 | 11 | 10 |
| DN065 | 150 | 75.5 | 46 | 11 | 10 |
| DN080 | 160 | 89.5 | 46 | 11 | 10 |
| DN100 | 180 | 104 | 52 | 11 | 12 |
| DN125 | 200 | 125 | 56 | 14 | 14 |
| DN150 | 220 | 142 | 56 | 14 | 14 |
| DN200 | 250 | 173.5 | 60 | 17 | 17 |
| DN250 | 300 | 208 | 68 | 22 | 22 |
| DN300 | 320 | 235 | 78 | 22 | 24 |
| DN350 | 358 | 270 | 78 | 22 | 24 |
| DN400 | 400 | 316 | 102/88 | 22 | 27 |
| DN450 | 422 | 341 | 114/107 | 27 | 27 |
| DN500 | 480 | 373 | 127 | 27 | 32 |
| DN600 | 562 | 459 | 154 | 27 | 36 |

多孔双法兰

DN200-1200



| DN | A | B | C | E | F |
|--------|-----|-----|---------|-----|----|
| DN200 | 250 | 175 | 60 | 25 | 17 |
| DN250 | 282 | 208 | 68 | 40 | 22 |
| DN300 | 326 | 244 | 78 | 40 | 24 |
| DN350 | 358 | 270 | 78 | 40 | 24 |
| DN400 | 400 | 316 | 102/88 | 52 | 27 |
| DN450 | 422 | 341 | 114/107 | 52 | 27 |
| DN500 | 480 | 373 | 127 | 64 | 32 |
| DN600 | 562 | 459 | 154 | 70 | 36 |
| DN700 | 624 | 528 | 165 | 82 | - |
| DN750 | 660 | 560 | 165 | 82 | - |
| DN800 | 672 | 600 | 190 | 82 | - |
| DN900 | 720 | 659 | 203 | 130 | - |
| DN1000 | 800 | 726 | 216 | 130 | - |
| DN1200 | 951 | 868 | 254 | 150 | - |

FBU 中线蝶阀 (DN40-1200)

订购代码: FBU 080 W 1 E 01 A 16

① ② ③ ④ ⑤ ⑥ ⑦ ⑧

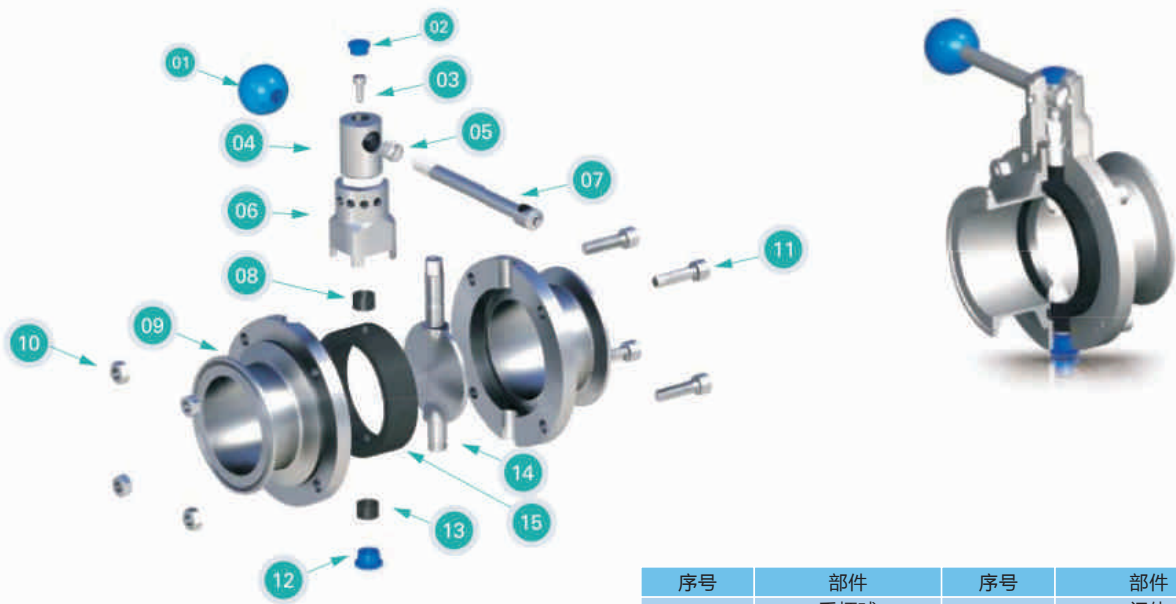
| | | | |
|--------|-----------|---------------------|--------------|
| ① 形式 | FBU | 中线蝶阀 | |
| ② 通径 | DN40-1200 | | |
| ③ 连接标准 | W | 对夹衬胶 | DN40-800 |
| | L | 单夹衬胶 | DN40-800 |
| | U | 多孔双法兰 | DN200-1200 |
| ④ 阀体材质 | 1 | 球铁GGG40,DIN1693 | |
| | 2 | 不锈钢CF8M,ASTMA351 | |
| | 3 | 不锈钢CF8,ASTMA351 | |
| | S* | 特殊可选 | |
| ⑤ 密封材质 | E | 三元乙丙橡胶 EPDM | -20°C~+130°C |
| | P | 聚四氟乙烯 PTFE | -40°C~+180°C |
| | N | 丁腈橡胶 NBR | -25°C~+90°C |
| | V | 氟橡胶 VITON | -20°C~+210°C |
| | S | 硅胶 SILICONE | -40°C~+220°C |
| ⑥ 阀板材质 | 01 | 不锈钢 CF8M | 316 |
| | 02 | 不锈钢CF8 | 304 |
| | 03 | 球铁镀镍 | |
| | 04 | 球铁包尼龙 | |
| | 05 | 不锈钢CF8M+PTFE喷涂 | |
| | 06 | 铝青铜 | |
| | S* | 特殊可选 | |
| ⑦ 阀杆材质 | A | 不锈钢1.4028 , AISI420 | |
| | B | 碳钢WCB,ASTMA216 | |
| ⑧ 压力 | 16 | 16bar | |
| | 10 | 10bar | |

FBUV/FUHV 卫生级平台/手动蝶阀 (DN10-150)

概述

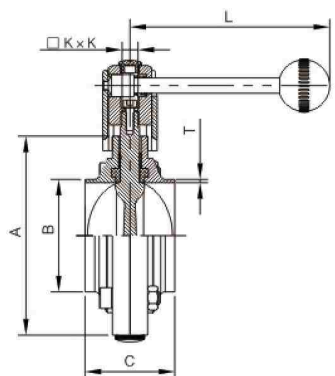
| | | | | |
|-----------|---|---|--|---|
| FBUV/FUHV | 卫生级平台/手动蝶阀 | | | |
| 应用领域 | 适用于食品, 饮料, 医药, 化工纯净管路及工业环保, 建筑行业, 给排水管路等 | | | |
| 阀体结构 | 焊接 | 三片式 | 螺纹 | 卡箍 |
| |  |  |  |  |
| 公称压力 | 0~10bar | | | |
| 连接标准 | 焊接口: DIN 11850-2与 11850-1 / SMS / 3A / ISO等系列 | | | |
| 温度范围 | 内垫为EPDM时-20°C至135°C, 根据材料不同, 最大温度范围为-50°C至230°C | | | |
| 支架法兰 | ISO 5211 | | | |
| 测试标准 | EN 12266-1/API598 | | | |
| 液压测试 | ISO 5208 DIN 3230; 密封性测试1.1×PN; 阀体耐力测试1.5×PN | | | |
| 主要部件材质 | 不锈钢CF8/CF3M | | | |

结构



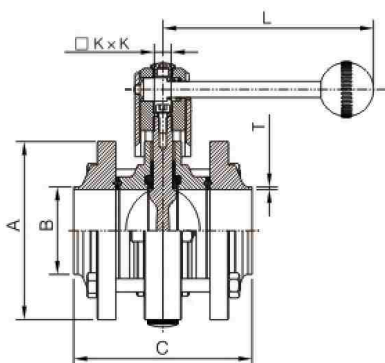
| 序号 | 部件 | 序号 | 部件 |
|----|-----|----|-----|
| 1 | 手柄球 | 9 | 阀体 |
| 2 | 塑料塞 | 10 | 螺母 |
| 3 | 螺钉 | 11 | 螺钉 |
| 4 | 旋转头 | 12 | 塑料塞 |
| 5 | 弹簧 | 13 | 衬套 |
| 6 | 外套 | 14 | 蝶板 |
| 7 | 拉杆 | 15 | 密封圈 |
| 8 | 衬套 | | |

FBUV/FUHV 卫生级平台/手动蝶阀 (DN10-150)



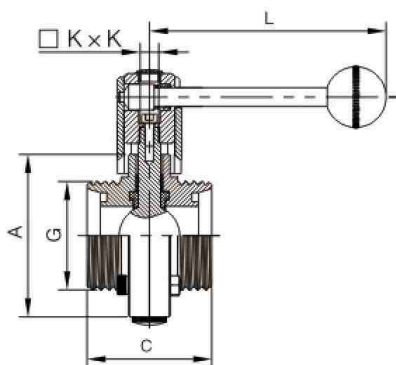
焊接式蝶阀

| Type | DN | A | G | K×K | C | L | T |
|------------|-----|-----|-----|-------|----|-----|-----|
| FBUA010B1E | 10 | 87 | 12 | 10×10 | 50 | 136 | 1.5 |
| FBUA015B1E | 15 | 87 | 18 | 10×10 | 50 | 136 | 1.5 |
| FBUA020B1E | 20 | 87 | 22 | 10×10 | 50 | 136 | 1.5 |
| FBUA025B1E | 25 | 87 | 28 | 10×10 | 50 | 136 | 1.5 |
| FBUA032B1E | 32 | 92 | 34 | 10×10 | 50 | 136 | 1.5 |
| FBUA040B1E | 40 | 97 | 40 | 10×10 | 50 | 136 | 1.5 |
| FBUA050B1E | 50 | 110 | 52 | 10×10 | 52 | 136 | 1.5 |
| FBUA065B1E | 65 | 127 | 70 | 10×10 | 56 | 136 | 2.0 |
| FBUA080B1E | 80 | 142 | 85 | 10×10 | 58 | 163 | 2.0 |
| FBUA100B1E | 100 | 162 | 104 | 10×10 | 64 | 163 | 2.0 |
| FBUA125B1E | 125 | 190 | 129 | 14×14 | 75 | 185 | 2.0 |
| FBUA150B1E | 150 | 225 | 154 | 14×14 | 80 | 185 | 2.0 |



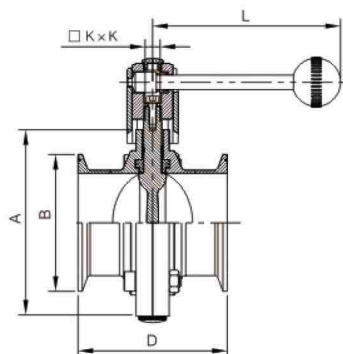
三片式蝶阀

| Type | DN | A | B | K×K | C | L | T |
|------------|-----|-----|-----|-------|-----|-----|-----|
| FBUA010S1E | 10 | 78 | 12 | 10×10 | 100 | 136 | 1.5 |
| FBUA015S1E | 15 | 78 | 18 | 10×10 | 100 | 136 | 1.5 |
| FBUA020S1E | 20 | 78 | 22 | 10×10 | 100 | 136 | 1.5 |
| FBUA025S1E | 25 | 78 | 28 | 10×10 | 100 | 136 | 1.5 |
| FBUA032S1E | 32 | 86 | 34 | 10×10 | 100 | 136 | 1.5 |
| FBUA040S1E | 40 | 90 | 40 | 10×10 | 100 | 136 | 1.5 |
| FBUA050S1E | 50 | 106 | 52 | 10×10 | 102 | 136 | 1.5 |
| FBUA065S1E | 65 | 124 | 70 | 10×10 | 106 | 136 | 2.0 |
| FBUA080S1E | 80 | 139 | 85 | 10×10 | 108 | 163 | 2.0 |
| FBUA100S1E | 100 | 159 | 104 | 10×10 | 114 | 163 | 2.0 |
| FBUA125S1E | 125 | 185 | 129 | 14×14 | 125 | 185 | 2.0 |
| FBUA150S1E | 150 | 225 | 154 | 14×14 | 130 | 185 | 2.0 |



螺纹式蝶阀

| Type | DN | A | G | K×K | C | L |
|------------|-----|-----|-----------|-------|-----|-----|
| FBUA010T1E | 10 | 78 | RD28×1/8 | 10×10 | 66 | 136 |
| FBUA015T1E | 15 | 78 | RD34×1/8 | 10×10 | 66 | 136 |
| FBUA020T1E | 20 | 78 | RD44×1/6 | 10×10 | 66 | 136 |
| FBUA025T1E | 25 | 78 | RD52×1/6 | 10×10 | 66 | 136 |
| FBUA032T1E | 32 | 86 | RD58×1/6 | 10×10 | 66 | 136 |
| FBUA040T1E | 40 | 90 | RD65×1/6 | 10×10 | 70 | 136 |
| FBUA050T1E | 50 | 106 | RD78×1/6 | 10×10 | 76 | 136 |
| FBUA065T1E | 65 | 124 | RD95×1/6 | 10×10 | 80 | 136 |
| FBUA080T1E | 80 | 139 | RD110×1/4 | 10×10 | 84 | 163 |
| FBUA100T1E | 100 | 159 | RD130×1/4 | 10×10 | 104 | 163 |
| FBUA125T1E | 125 | 185 | RD160×1/4 | 14×14 | 130 | 185 |
| FBUA150T1E | 150 | 225 | RD190×1/4 | 14×14 | 150 | 185 |



卡箍式蝶阀

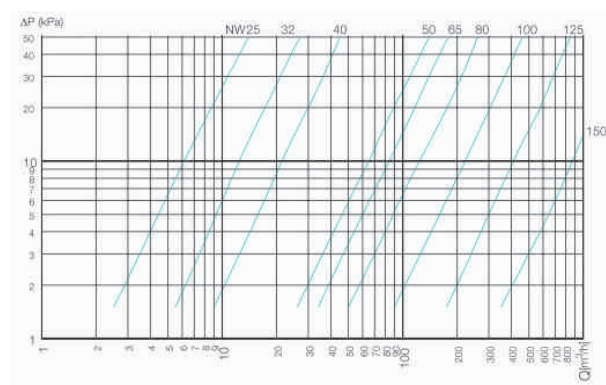
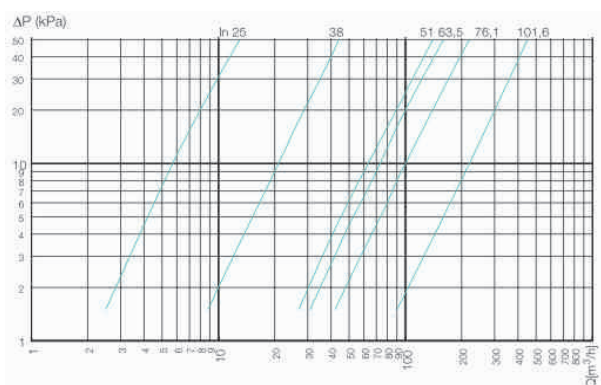
| Type | DN | A | B | K×K | C | L |
|------------|-----|-----|------|-------|-----|-----|
| FBUA010C1E | 10 | 78 | 25.2 | 10×10 | 66 | 136 |
| FBUA015C1E | 15 | 78 | 50.5 | 10×10 | 66 | 136 |
| FBUA020C1E | 20 | 78 | 50.5 | 10×10 | 66 | 136 |
| FBUA025C1E | 25 | 78 | 50.5 | 10×10 | 66 | 136 |
| FBUA032C1E | 32 | 86 | 50.5 | 10×10 | 66 | 136 |
| FBUA040C1E | 40 | 90 | 64 | 10×10 | 70 | 136 |
| FBUA050C1E | 50 | 106 | 77.5 | 10×10 | 76 | 136 |
| FBUA065C1E | 65 | 124 | 91 | 10×10 | 80 | 136 |
| FBUA080C1E | 80 | 139 | 106 | 10×10 | 84 | 163 |
| FBUA100C1E | 100 | 159 | 106 | 10×10 | 104 | 163 |
| FBUA125C1E | 125 | 185 | 119 | 14×14 | 130 | 185 |
| FBUA150C1E | 150 | 225 | 168 | 14×14 | 150 | 185 |

FBUV/FUHV 卫生级平台/手动蝶阀 (DN10-150)

订购代码: FBUV 080 T 1 E 01
 ① ② ③ ④ ⑤ ⑥

| | | |
|--------|-----------|-----------|
| ① 形式 | FBUA | 卫生级平台蝶阀 |
| | FUHA | 卫生级手动蝶阀 |
| ② 口径 | DN010-150 | |
| ③ 连接标准 | T | 螺纹 |
| | B | 焊接 |
| | C | 卡箍 |
| | S | 三片焊接 |
| ④ 阀体材质 | 1 | CF8 304 |
| | 2 | CF3M 316L |
| ⑤ 密封材质 | E | 三元乙丙 EPDM |
| | V | 硅橡胶 VMQ |
| | F | 氟橡胶 FPM |
| ⑥ 手动配置 | 01 | 栏杆式 |
| | 02 | 鸭嘴式 |

处理能力/压力降对比图



注: 此曲线图示数据的测定基于:
 介质: 水(水温20℃)
 测量: 符合CDI 2173

连接图示



焊接



卡箍





螺纹



三片式

FBX 高性能双偏心蝶阀(DN50-800)

概述

| | | |
|------|---|---|
| FBX | 高性能双偏心蝶阀 | |
| 应用领域 | 适用于石油化工,气体工业,电力,钢铁等行业 | |
| 阀体结构 | 对夹 (FBXW) | 单夹 (FBXL) |
| |  |  |
| 密封选择 | TG PTFE+25%玻璃纤维阀座 | |
| | IN 金属阀座 | |
| | TI 防火阀座 | |
| 上端法兰 | ISO 5211 | |
| 公称压力 | 10/16/25/40/50bar | |
| 连接标准 | ANSI cl.150/cl.300 DIN PN10/16/25/40/50 | |
| 温度范围 | TG/TI(-50°C至200°C) IN(-50°C至500°C) | |
| 液压测试 | ISO 5208 DIN 3230; 密封性测试1.1×PN; 阀体耐力测试1.5×PN | |

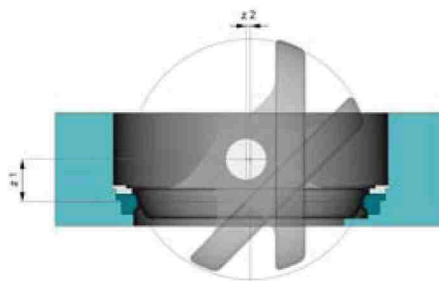
双偏心作用

FBX系列是双偏心蝶阀。双偏心是由以下设计产生

轴杆偏离阀板中心线 (图 1)

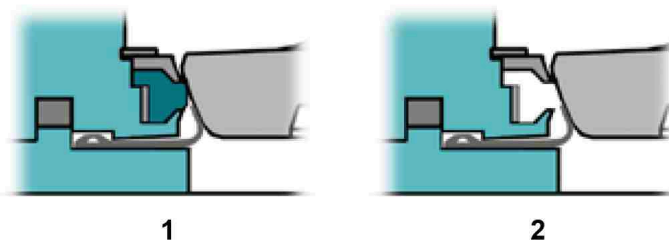
轴杆偏离阀板中心线 (图 2)

这样就保证了,当阀门打开时,阀板与阀座立即完全脱离,并由此将摩擦和扭矩保持到尽可能小。



防火设计

1. 在正常工作条件下, PTFE阀座保障其密封性,
2. 在失火状态下, 在PTFE阀座被烧毁后, 金属阀座将保障其密封性。



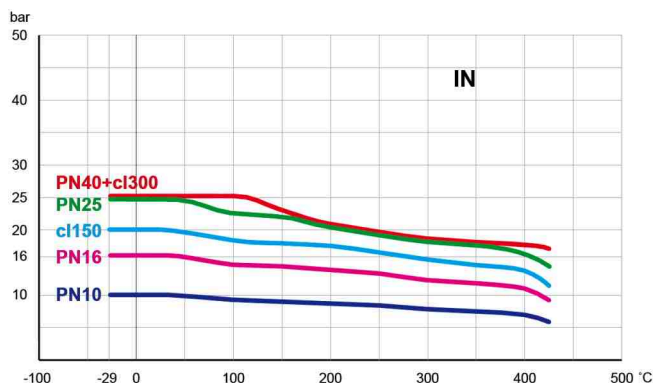
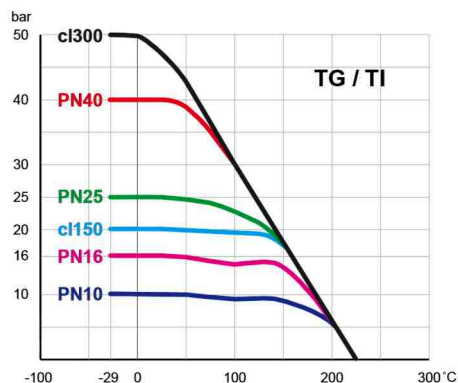
FBX 高性能双偏心蝶阀(DN50-800)

订购代码: FBXW 050 A 1 TG 2
 ① ② ③ ④ ⑤ ⑥

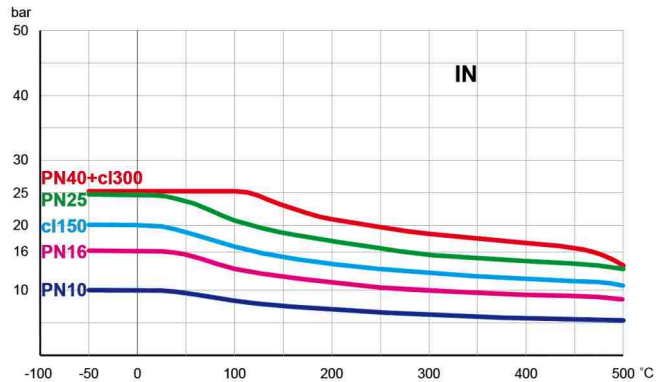
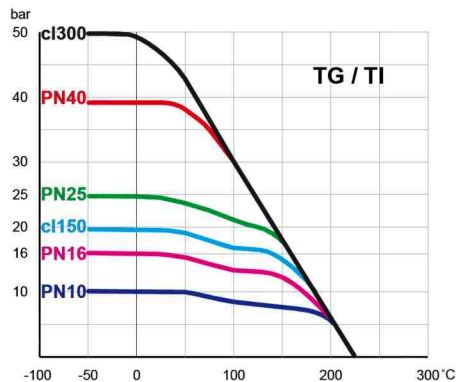
| | | |
|--------|----------|----------------|
| ① 形式 | FBXW | 单夹双偏心蝶阀 |
| | FBXL | 对夹双偏心蝶阀 |
| ② 通径 | DN50-800 | |
| ③ 阀体材质 | A | 碳钢 WCB |
| | B | 不锈钢 CF8M 316 |
| | C | 不锈钢 CF8 304 |
| | S* | 特殊可选 |
| ④ 工作压力 | 1 | 16bar |
| | 2 | 25bar |
| | 3 | 40bar |
| | 4 | 50bar |
| ⑤ 密封材质 | TG | PTFE配上25%的玻璃纤维 |
| | IN | 金属 |
| | TI | 防火 |
| ⑥ 阀板材质 | 1 | 碳钢 WCB |
| | 2 | 不锈钢 CF8M 316 |
| | 3 | 不锈钢 CF8 304 |
| | S* | 特殊可选 |

压力/温度

碳钢体



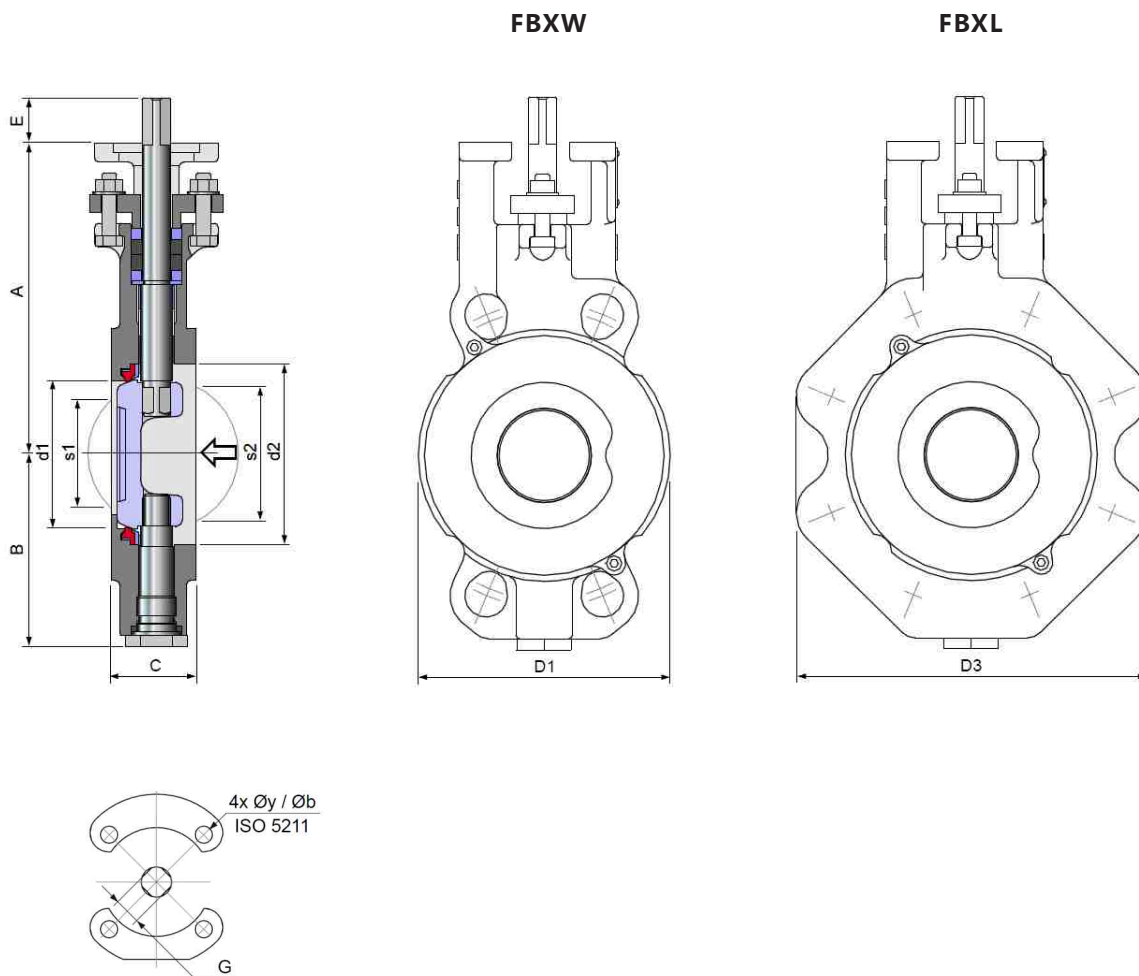
不锈钢体



FBX 高性能双偏心蝶阀(DN50-800)

尺寸

FBX DN50-125



三种密封选择

| | | |
|----|------------------|-------------------|
| 阀体 | 碳钢1.0625/A216WCB | 碳钢1.4408/A315CF8M |
| 阀杆 | 不锈钢, 1.4021 | 不锈钢, 1.4462 |
| 阀座 | 不锈钢, 1.4408 | 不锈钢, 1.4408 |

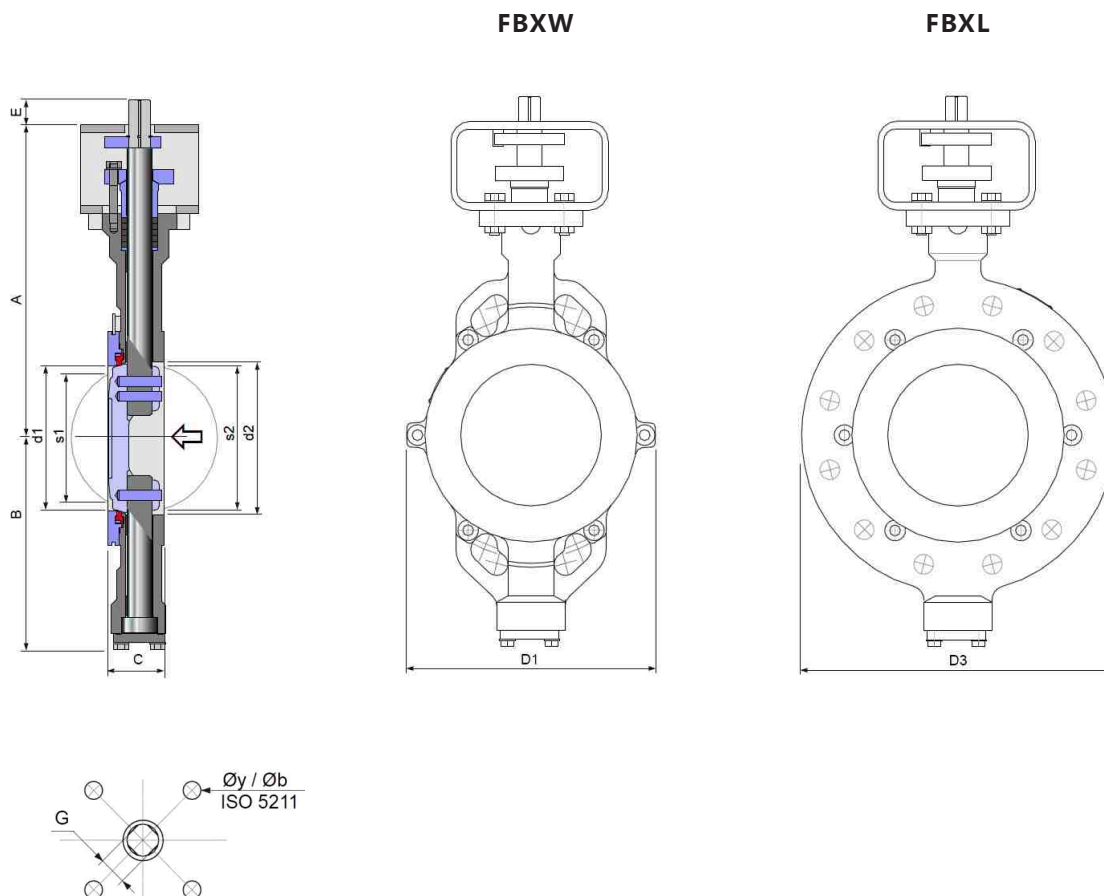
| TG | Ti (防火) | IN |
|----|---------|----|
| | | |

| DN | d1 | d2 | A | B | C | D1 | D3 | (TG) | | (TI,IN) | | E | G | ISO5211 | y | b | FBXW | | FBXL | |
|-----|-----|-----|-----|-----|----|-----|-----|------|-----|---------|-----|----|----|---------|---|----|------|------|------|--|
| | | | | | | | | s1 | s2 | s1 | s2 | | | | | | (kg) | (kg) | | |
| 050 | 48 | 68 | 163 | 93 | 44 | 105 | 154 | 12 | 32 | 0 | 41 | 19 | 14 | F07 | 9 | 70 | 5.3 | 7.5 | | |
| 065 | 64 | 82 | 170 | 100 | 47 | 125 | 178 | 47 | 58 | 38 | 63 | 19 | 14 | F07 | 9 | 70 | 6 | 9.2 | | |
| 080 | 80 | 100 | 174 | 106 | 47 | 140 | 196 | 64 | 68 | 55 | 73 | 19 | 14 | F07 | 9 | 70 | 7 | 10.3 | | |
| 100 | 101 | 123 | 206 | 123 | 53 | 163 | 225 | 84 | 88 | 77 | 93 | 19 | 14 | F07 | 9 | 70 | 8.7 | 12.4 | | |
| 125 | 121 | 146 | 215 | 137 | 57 | 193 | 260 | 112 | 117 | 105 | 121 | 19 | 14 | F07 | 9 | 70 | 12 | 16.7 | | |

FBX 高性能双偏心蝶阀(DN50-800)

尺寸

FBX DN150-800



三种密封选择



| | | |
|----|------------------|-------------------|
| 阀体 | 碳钢1.0625/A216WCB | 碳钢1.4408/A315CF8M |
| 阀杆 | 不锈钢, 1.4021 | 不锈钢, 1.4462 |
| 阀座 | 不锈钢, 1.4408 | 不锈钢, 1.4408 |

| TG | Ti (防火) | IN |
|----|---------|----|
| | | |

| DN | d1 | d2 | A | B | C | D1 | D3 | (TG) | | (TI,IN) | | E | G | ISO5211 | y | b | FBXW | FBXL |
|-----|-------|-------|-----|-----|-----|-----|------|------|-----|---------|-----|-----|-----|---------|------|-----|------|------|
| | | | | | | | | s1 | s2 | s1 | s2 | | | | | | (kg) | (kg) |
| 150 | 146 | 155 | 317 | 214 | 56 | 253 | 318 | 137 | 143 | 134 | 146 | 25 | 17 | F10 | 4×11 | 102 | 21 | 28 |
| 200 | 194 | 204 | 349 | 246 | 60 | 300 | 381 | 189 | 194 | 186 | 196 | 25 | 17 | F10 | 4×11 | 102 | 29 | 41 |
| 250 | 241.5 | 258.5 | 395 | 275 | 69 | 348 | 450 | 222 | 235 | 217 | 234 | 31 | 22 | F12 | 4×13 | 125 | 46 | 70 |
| 300 | 289 | 309 | 460 | 313 | 79 | 393 | 521 | 268 | 284 | 262 | 282 | 31 | 27 | F14 | 4×17 | 140 | 67 | 105 |
| 350 | 323 | 342 | 508 | 355 | 92 | 448 | 577 | 290 | 308 | 292 | 313 | 45 | 27 | F16 | 4×21 | 165 | 91 | 140 |
| 400 | 385 | 405 | 594 | 402 | 103 | 542 | 657 | 341 | 360 | 353 | 377 | 58 | 36 | F16 | 4×21 | 165 | 132 | 211 |
| 450 | 414 | 436.5 | 625 | 411 | 114 | 594 | 670 | 375 | 396 | 378 | 405 | 37 | 36 | F16 | 4×21 | 165 | 183 | 275 |
| 500 | 464 | 487 | 698 | 449 | 127 | 658 | 730 | 418 | 441 | 423 | 451 | 47 | 46 | F25 | 8×17 | 254 | 241 | 356 |
| 600 | 553 | 581 | 813 | 527 | 154 | 760 | 845 | 495 | 529 | 499 | 541 | 100 | 100 | F30 | 8×21 | 298 | 369 | 547 |
| 700 | 645 | 683 | 869 | 591 | 165 | 869 | 960 | 586 | 618 | 590 | 630 | 111 | 111 | F30 | 8×21 | 298 | 501 | 756 |
| 800 | 769 | 796 | 869 | 647 | 190 | 976 | 1085 | 688 | 731 | 692 | 735 | 111 | 111 | F30 | 8×21 | 298 | 653 | 1000 |

DA/SR 气动执行器

F-V 蝶阀气动执行器的选型DN40-400

| DA/SR | |  |  |
|--------|-----------------|---|---|
| 最大工作压力 | DN | DA | SR |
| 63bar | 40 | DA063F05F07/14A | SR075F05F07/17A |
| | 50 | DA063F05F07/14A | SR075F05F07/17A |
| | 65 | DA063F05F07/14A | SR075F05F07/17A |
| | 80 | DA075F05F07/14A | SR085F05F07/17A |
| | 100 | DA085F05F07/17A | SR100F07F10/17A |
| | 125 | DA085F05F07/17A | SR100F07F10/17A |
| | 150 | DA100F07F10/17A | SR125F07F10/22A |
| | 200 | DA125F07F10/22A | SR160F10F12/27A |
| | 250 | DA125F07F10/22A | SR160F10F12/27A |
| | 300 | DA160F10F12/27A | SR200F12F14/36A |
| | 350 | DA160F10F12/27A | SR200F12F14/36A |
| 400 | DA200F12F14/36A | SR300F14F16/46A | |

双作用执行机构输出扭矩表

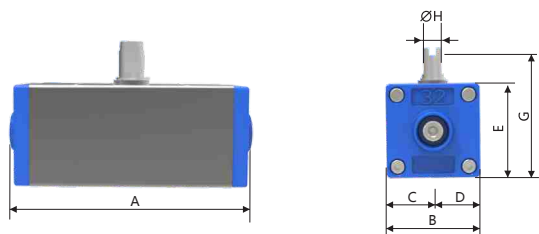
| DA | 气源压力 | | | | | | | |
|-------|-----------------|-------|-------|-------|-------|-------|-------|-------|
| | 2.5 | 3 | 4 | 5 | 5.5 | 6 | 7 | 8 |
| | 双作用执行机构输出扭矩(Nm) | | | | | | | |
| DA032 | 3.5 | 4.2 | 6 | 7.5 | 8 | 9 | 10 | 11.5 |
| DA052 | 9 | 11 | 14.5 | 18.3 | 20.2 | 22.1 | 25.9 | 29.8 |
| DA063 | 15.6 | 19.1 | 25.9 | 32.8 | 36.2 | 39.6 | 46.5 | 53.3 |
| DA075 | 29 | 35.1 | 47.5 | 59.8 | 66 | 72.2 | 84.5 | 96.9 |
| DA085 | 41.5 | 50.4 | 68.6 | 86.7 | 95.8 | 104.9 | 123 | 141.2 |
| DA100 | 66 | 108 | 136.3 | 150.4 | 164.6 | 192.8 | 221.1 | 259.8 |
| DA115 | 109 | 178.9 | 225.6 | 248.9 | 272.3 | 319 | 365.7 | 412.4 |
| DA125 | 143.5 | 235.3 | 296.6 | 327.3 | 358 | 419.3 | 480.6 | 541.9 |
| DA140 | 300 | 480 | 600 | 660 | 720 | 840 | 960 | 1080 |
| DA160 | 395 | 900 | 1125 | 1237 | 1350 | 1575 | 1800 | 2025 |
| DA210 | 532 | 1540 | 1930 | 2130 | 2330 | 2708 | 3090 | 3472 |
| DA240 | 879 | 3052 | 3816 | 4198 | 4578 | 5341 | 6105 | 6869 |
| DA300 | 1562 | 4570 | 5716 | 6286 | 6856 | 7998 | 9140 | 10282 |
| DA350 | 2572 | 7144 | 8930 | 9716 | 10502 | 12396 | 14290 | 16184 |

备注:单作用执行器机构输出扭矩可询问.

DA/SR 气动执行器

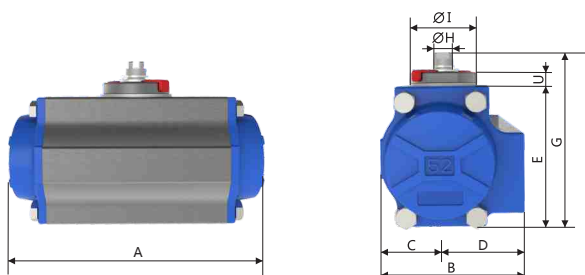
尺寸

DA32



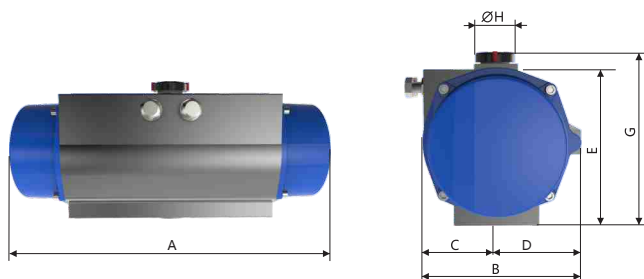
| DA | ISO5211 | A | B | C | D | E | G | S | ØH |
|-----|---------|-----|----|------|------|----|----|---|----|
| 032 | F03 | 110 | 45 | 22.5 | 22.5 | 45 | 65 | 9 | 10 |

DA52-160

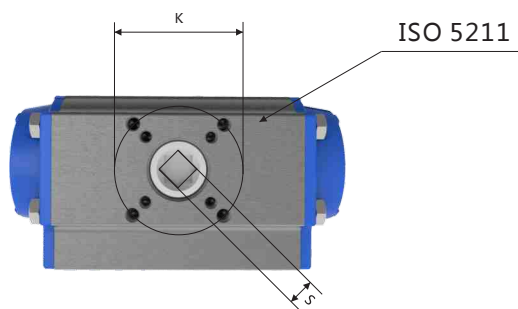


| DA/SR | ISO5211 | A | B | C | D | E | G | ØH | S | ØI |
|-------|---------|-------|------|------|------|-------|-------|------|----|----|
| 052 | F03-F05 | 139.5 | 71 | 30 | 41 | 69.5 | 89.5 | 12.2 | 11 | 44 |
| 063 | F05-F07 | 162 | 80.5 | 35.5 | 45 | 80.5 | 100.5 | 12.2 | 14 | 44 |
| 075 | F05-F07 | 207 | 94.5 | 42 | 52.5 | 97 | 117 | 18.2 | 17 | 63 |
| 085 | F05-F07 | 237.5 | 106 | 47.5 | 58.5 | 108.5 | 128.5 | 18.2 | 17 | 63 |
| 100 | F07-F10 | 271.5 | 123 | 55 | 68 | 121.5 | 141.5 | 20 | 17 | 63 |
| 115 | F07-F10 | 328 | 137 | 64 | 73 | 141.5 | 171.5 | 32 | 22 | 86 |
| 125 | F07-F10 | 336 | 148 | 68 | 80 | 153.5 | 183.5 | 32 | 22 | 86 |
| 140 | F07-F10 | 431.7 | 164 | 77 | 87 | 175 | 205 | 35 | 27 | 88 |
| 160 | F10-F12 | 522 | 187 | 87 | 100 | 193 | 223 | 40.4 | 27 | - |

DA180-350



| DA/SR | ISO5211 | A | B | C | D | E | G | S | ØH |
|-------|---------|-----|-------|-------|-------|-----|-----|----|----|
| 180 | F10-F14 | 560 | 212.5 | 96.5 | 116 | 249 | 279 | 36 | 60 |
| 210 | F14 | 601 | 242.5 | 111.5 | 131 | 280 | 310 | 36 | 60 |
| 240 | F16 | 602 | 256 | 118 | 138 | 320 | 350 | 46 | 60 |
| 300 | F16 | 738 | 356 | 178.5 | 177.5 | 383 | 413 | 46 | 60 |
| 350 | F16-F25 | 940 | 415 | 202 | 213 | 434 | 464 | 55 | 60 |



注：S的数据在以上列表中查询

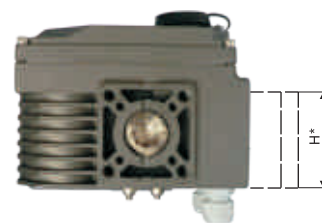
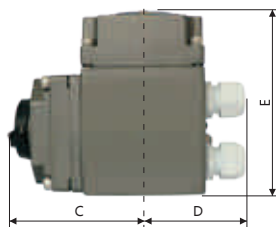
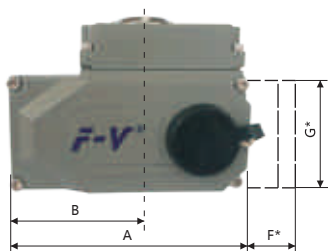
| ISO5211 | F03 | F05 | F07 | F10 | F12 | F14 | F16 | F25 |
|---------|-----|-----|-----|-----|-----|-----|-----|-----|
| K | 36 | 50 | 70 | 102 | 125 | 140 | 165 | 254 |

FOA/FTA 电动执行器

F-V 蝶阀电动执行器的选型DN40-400

| FOA/FTA | | 开关型 | 调节型 |
|---------|-----|------------------|------------------|
| 最大工作压力 | DN | FOA | FTA |
| 63bar | 40 | FOA005F05F07/14A | FTA005F05F07/14A |
| | 50 | FOA005F05F07/14A | FTA005F05F07/14A |
| | 65 | FOA005F05F07/14A | FTA005F05F07/14A |
| | 80 | FOA005F05F07/14A | FTA005F05F07/14A |
| | 100 | FOA008F05F07/17A | FTA008F05F07/17A |
| | 125 | FOA008F05F07/17A | FTA008F05F07/17A |
| | 150 | FOA010F05F07/17A | FTA010F05F07/17A |
| | 200 | FOA015F05F07/17A | FTA015F05F07/17A |
| | 250 | FOA020F05F07/17A | FTA020F05F07/17A |
| | 300 | FOA030F07F10/17A | FTA030F07F10/17A |
| | 350 | FOA040F07F10/17A | FTA040F07F10/17A |
| | 400 | FOA060F07F10/27A | FTA060F07F10/27A |

技术参数及尺寸

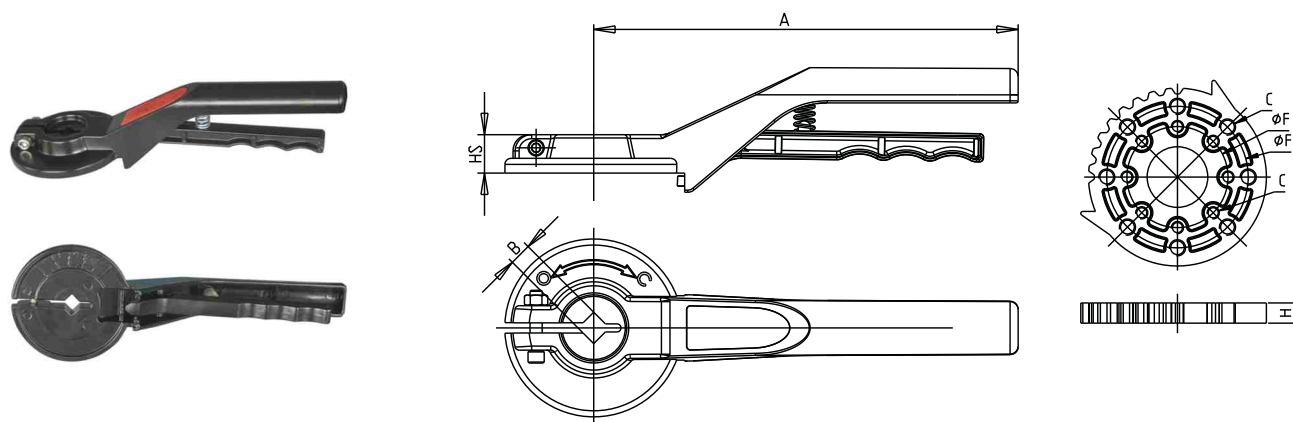


| FOA/FTA | 最大输出 扭矩 | 90°动作 时间 | 输出轴 | 电机 | 单相额定 电流 | 重量 | A | B | C | D | E | F* | G* | H* |
|---------|------------|-------------|-------------|-----|------------|------|-----|-----|-----|-----|-----|----|-----|-----|
| | N.M | S | mm | W | 220W(A) | KG | mm | mm | mm | mm | mm | mm | mm | mm |
| 003 | 30 | 10 | 9*9 11*11 | 8 | 0.15 | 2.1 | 123 | 74 | - | - | 113 | - | - | - |
| 005 | 50 | 30 | 11*11 14*14 | 10 | 0.25 | 3.6 | 160 | 89 | - | - | 121 | 40 | 114 | 105 |
| 008 | 80 | 30 | 11*11 14*14 | 10 | 0.25 | 3.6 | 160 | 89 | - | - | 121 | 40 | 114 | 105 |
| 010 | 100 | 30 | 14*14 17*17 | 15 | 0.35 | 4.6 | 189 | 107 | - | - | 129 | 40 | 114 | 105 |
| 015 | 150 | 30 | 14*14 17*17 | 15 | 0.37 | 4.6 | 189 | 107 | - | - | 129 | 40 | 114 | 105 |
| 020 | 200 | 30 | 22*22 | 45 | 0.3 | 13 | 266 | 152 | 119 | 106 | 164 | 40 | 114 | 105 |
| 030 | 300 | 30 | 22*22 | 45 | 0.31 | 13.4 | 266 | 152 | 119 | 106 | 164 | 40 | 114 | 105 |
| 040 | 400 | 30 | 22*22 | 60 | 0.33 | 13.8 | 266 | 152 | 119 | 106 | 164 | 40 | 114 | 105 |
| 060 | 600 | 30 | 27*27 | 90 | 0.33 | 14 | 266 | 152 | 119 | 106 | 164 | 40 | 114 | 105 |
| 080 | 800 | 40 | 27*27 | 180 | 0.47 | 14.3 | 266 | 152 | 119 | 106 | 164 | 40 | 114 | 105 |
| 100 | 1000 | 40 | 27*27 | 180 | 0.47 | 60 | 266 | 152 | 119 | 106 | 164 | 40 | 114 | 105 |
| 160 | 1600 | 120 | Max 65 | 180 | 0.85 | 60 | 268 | 152 | 119 | 106 | 164 | 40 | 144 | 105 |
| 200 | 2000 | 120 | Max65 | 180 | 0.85 | 60 | 268 | 152 | 119 | 106 | 164 | 40 | 114 | 105 |
| 300 | 3000 | 120 | Max65 | 180 | 0.85 | 60 | 268 | 152 | 119 | 106 | 164 | 40 | 114 | 105 |

* 调节盒的尺寸

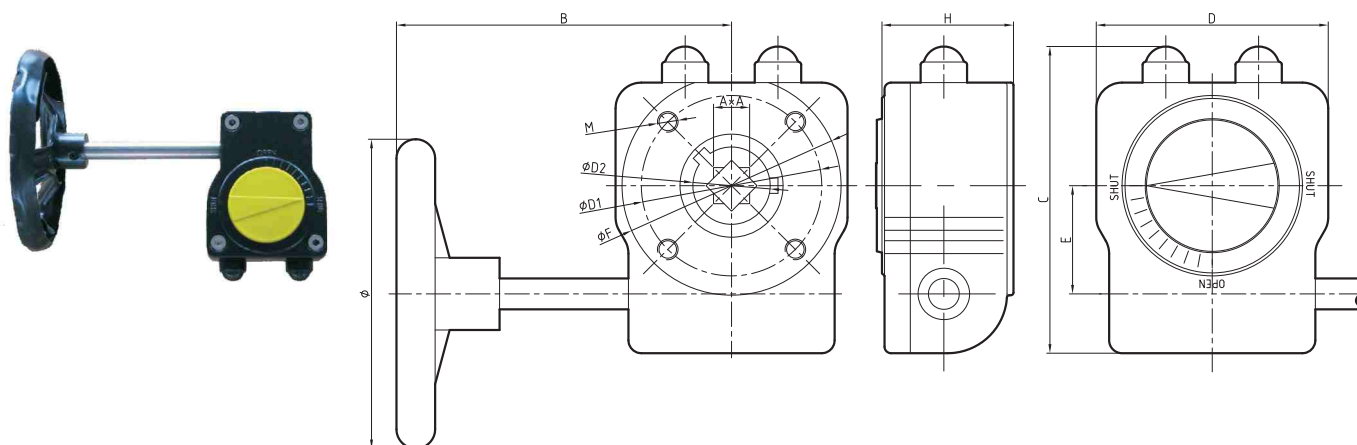
FHL 手柄 FHW 涡轮 FDG 手轮 FSW 手轮

FHL(DN40-150)



| 蝶阀尺寸 | 型号 | A | HS | B方心 | C | F | H | 最大扭矩 |
|-------------|------|-----|-------|--------------|--------|--------|----|------|
| DN040-DN080 | FHL1 | 210 | 14-19 | 8/9/11/14/17 | M6/M8 | 50/70 | 10 | 45 |
| DN100-DN150 | FHL2 | 340 | 23-28 | 14/17/22 | M8/M10 | 70/102 | 12 | 85 |

FHW(DN40-650)

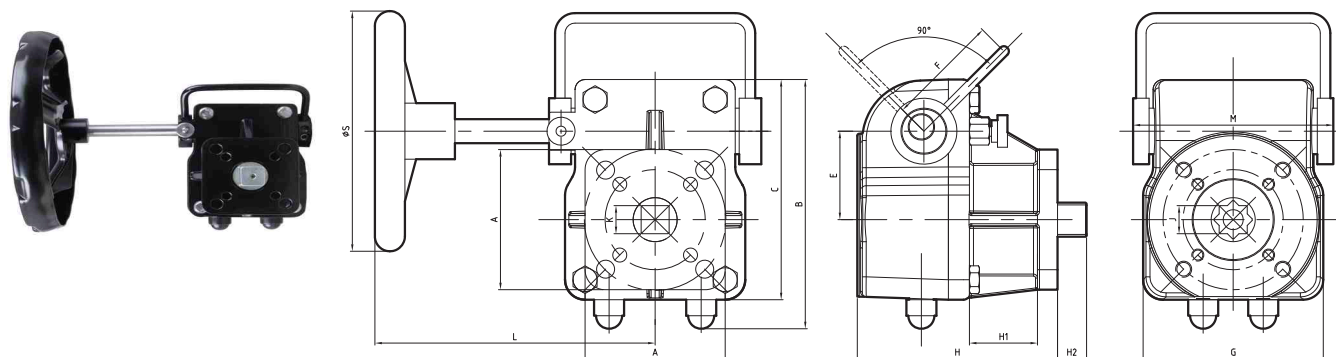


| 蝶阀尺寸 | 型号 | 输出比 | 最大扭矩 | ISO5211 | AxA | Deep | B | C | D | E | F | H | Ø | ØD1 | Mx深度 | ØD2 |
|-------------|------|------|------|-------------|---------------------------|------|-----|-----|-----|-------|-----|-----|-----|---------|-------------------|-----|
| DN040-DN150 | FHW1 | 1:40 | 180 | F05,F07 | 8x8,9x9,11x11,14x14,17x17 | 45 | 160 | 115 | 80 | 42 | 78 | 48 | 140 | 50/70 | 4-M6x10/4-M8x12 | 30 |
| DN200-DN300 | FHW2 | 1:36 | 540 | F07,F10 | 17x17,19x19,22x22 | 53 | 215 | 150 | 120 | 60 | 117 | 56 | 250 | 70/102 | 4-M8x12/4-M10x15 | 43 |
| DN250-DN350 | FHW3 | 1:36 | 675 | F10,F12 | 17x17,19x19,22x22 | 65 | 225 | 180 | 142 | 60 | 138 | 69 | 300 | 102/125 | 4-M8x12/4-M12x18 | 43 |
| DN350-DN400 | FHW4 | 1:50 | 1310 | F10,F12,F14 | 22x22,27x27 | 80 | 325 | 215 | 175 | 77.5 | 174 | 83 | 400 | 140 | 4-M16x24 | 54 |
| DN400-DN450 | FHW5 | 1:39 | 1790 | F10,F12,F14 | 22x22,27x27,Ø50x14 | 90 | 375 | 225 | 185 | 81 | 175 | 95 | 600 | 140 | 4-M16x24 | 50 |
| DN450-DN500 | FHW6 | 1:55 | 3250 | F16 | 36x36,Ø50x14 | 100 | 395 | 268 | 230 | 104.5 | 220 | 105 | 600 | 165 | 4-M20x30 | 65 |
| DN600-DN650 | FHW7 | 1:52 | 5500 | F16,F25 | Ø60x18,Ø65x20,Ø80x22 | 120 | 416 | 332 | 265 | 130 | 286 | 125 | 700 | 165/254 | 4-M20x30/8-M16x24 | 80 |

备注ISO 5211 法兰连接端F12和F14不能并存, F14和F16不能并存, 只能选其一。

FHL 手柄 FHW 涡轮 FDG 手轮 FSW 手轮

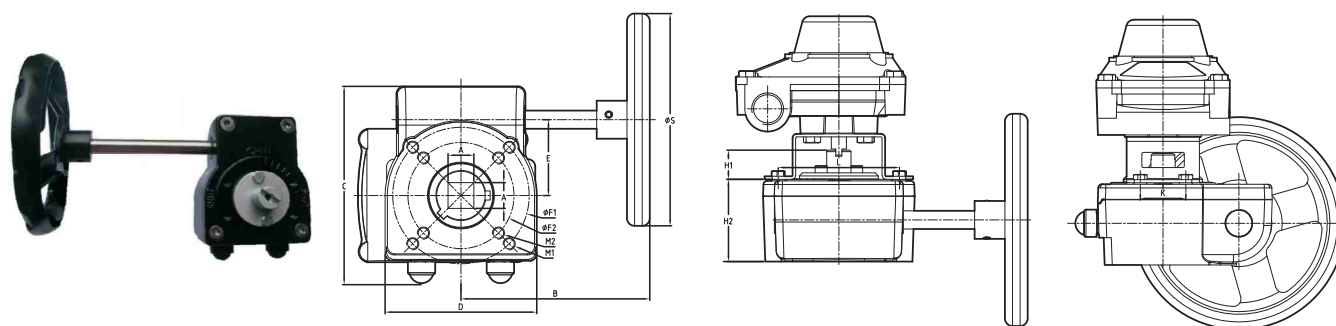
FDG(DN40-500)



| 蝶阀尺寸 | 型号 | 输出比 | 最大扭矩 | ISO5211 | A | B | C | E | F | J×深度 | K | H2 | G | H | H1 | L | M | ΦS |
|-------------|--------|------|------|-------------|-----|-----|-----|-------|-----|-------------------|----------|----------|-----|-----|----|-----|-----|-----|
| DN040-DN150 | FDG050 | 1:40 | 300 | F05,F07 | 70 | 125 | 110 | 44.2 | 54 | 11×12/14×16/17×19 | 11/14/17 | 11/14/17 | 90 | 100 | 33 | 143 | 104 | 200 |
| DN200-DN300 | FDG070 | 1:38 | 360 | F07,F10 | 95 | 150 | 135 | 52.2 | 70 | 14×16/17×19/19×21 | 14/17/19 | 14/17/19 | 125 | 118 | 43 | 177 | 124 | 200 |
| DN250-DN350 | FDG102 | 1:36 | 810 | F10,F12 | 115 | 185 | 160 | 65 | 70 | 22×24/27×29 | 22/27 | 22/27 | 140 | 124 | 45 | 190 | 140 | 300 |
| DN350-DN400 | FDG140 | 1:50 | 1310 | F10,F12,F14 | 140 | 225 | 200 | 85 | 78 | 27×29/36×39 | 27/36 | 27/36 | 185 | 162 | 56 | 325 | 180 | 400 |
| DN400-DN450 | FDG165 | 1:55 | 2800 | F14,F16 | 165 | 268 | 243 | 104.5 | 105 | 36×39 | 36/46 | 36/46 | 230 | 181 | 58 | 395 | 214 | 600 |
| DN450-DN500 | FDG254 | 1:52 | 5500 | F16,F25 | 275 | 330 | 283 | 130 | 115 | Φ60×70 | 46 | 46 | 265 | 205 | 58 | 400 | 230 | 700 |

备注:ISO 5211 法兰连接端F12和F14不能并存, F14和F16不能并存, 只能选其一。

FSW(DN40-650)



| 蝶阀尺寸 | 型号 | 方心 | ISO5211 | 最大扭矩 | A×A | B | C | D | E | F1 | M1 | F2 | M2 | K | L | H1 | H2 | S |
|-------------|--------|---------------|-------------|------|---------------------------|-----|-----|-----|-------|---------|---------|-----|-----|----|-----|----|-----|-----|
| DN040-DN150 | FSW070 | 8/9/11/14/17 | F05,F07 | 180 | 8×8,9×9,11×11,14×14,17×17 | 160 | 115 | 80 | 42 | 70 | M8 | 50 | 8 | 25 | 50 | 20 | 48 | 140 |
| DN040-DN200 | FSW090 | 8/9/11/14/17 | F07,F09 | 300 | 8×8,9×9,11×11,14×14,17×17 | 160 | 130 | 100 | 50 | 90 | M8 | 70 | M8 | 30 | 80 | 20 | 54 | 200 |
| DN200-DN300 | FSW102 | 17/18/22 | F07,F10 | 540 | 17×17,19×19,22×22 | 215 | 150 | 120 | 60 | 102 | M10 | 70 | M8 | 30 | 80 | 20 | 56 | 250 |
| DN250-DN350 | FSW125 | 19/22 | F10,F12 | 675 | 19×19,22×22 | 225 | 180 | 140 | 60 | 125 | M12 | 102 | M10 | 30 | 80 | 20 | 69 | 300 |
| DN350-DN400 | FSW140 | 22/27 | F10,F12,F14 | 1310 | 22×22,27×27 | 325 | 215 | 178 | 77.5 | 140 | M16 | - | - | 30 | 130 | 20 | 95 | 300 |
| DN450-DN500 | FSW165 | 36/Φ50×14 | F14,F16 | 3250 | 36×36,Φ50×14 | 395 | 268 | 230 | 104.5 | 165 | M20 | - | - | 30 | 130 | 20 | 105 | 300 |
| DN600-DN650 | FSW250 | Φ60×18/Φ65×20 | F16,F25 | 5500 | Φ60×18,Φ65×20,Φ80×22 | 416 | 332 | 265 | 130 | 165/254 | M20/M16 | - | - | 30 | 130 | 20 | 125 | 300 |

备注:ISO 5211 法兰连接端F12和F14不能并存, F14和F16不能并存, 只能选其一。

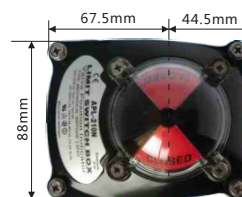
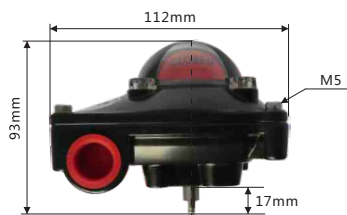
FAP-2N/4N 回信器

订购代码: FAP 2 10
 ① ② ③

| | | | | | | |
|--------|-----|-------------------|----|---------------------|----|---------------|
| ① 形式 | FAP | 回信器 | | | | |
| ② 功能 | 2 | 普通 | | | | |
| | 4 | 防爆 | | | | |
| ③ 连接标准 | | 机械开关 | | 接近开关 | | 磁性开关 |
| | 10 | 2-SPDT | 20 | PF NJ2-V3-N | 30 | 一般型 |
| | 11 | 3-SPDT | 21 | Auronis PS17-5DNU31 | | 高温型Up- +100°C |
| | 12 | 4-SPDT | 22 | PF NJ4-12GM-N | | |
| | 13 | 2-SPDT | 23 | NBB2-V3 | | |
| | 14 | 2-SPDT | | | | |
| | 15 | 2-SPDT+电位计 | | | | |
| | 16 | 2-SPDT+信号(4-20mA) | | | | |

尺寸

FAP-2N

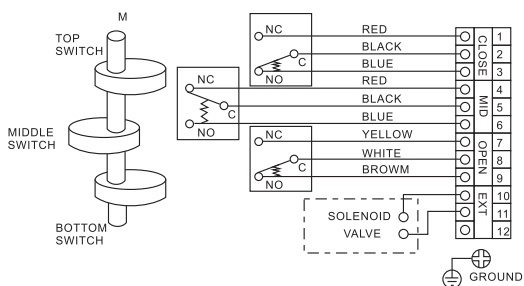


FAP-4N

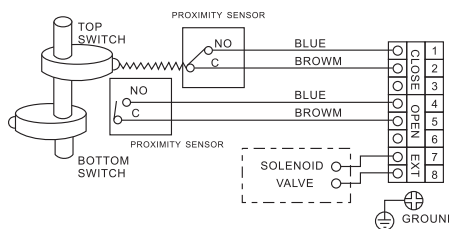


接线图

机械开关 (3 SPDT)





接近开关

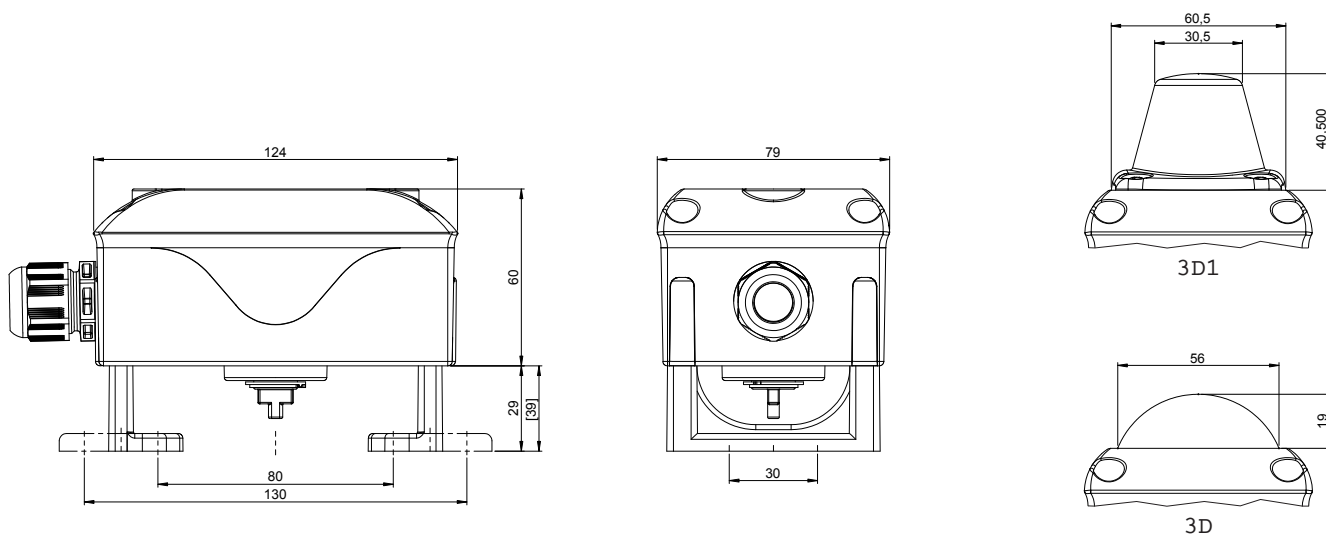


EUROTEC 回信器

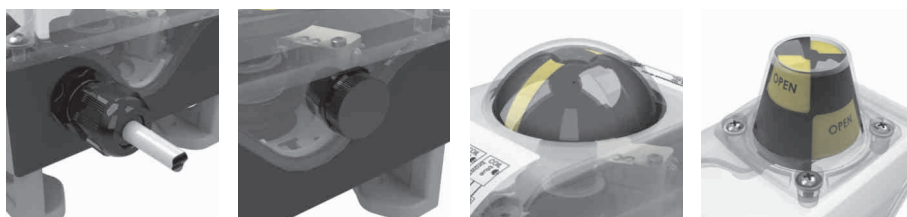
概述

| EPP/EPE/EVP/EVE | EUROTEC WAVE系列回信器 | | | |
|-----------------|---|---|--|---|
| | EPP | EPE | EVP | EVE |
| 形式 |  |  |  |  |
| 材质 | 盒体:聚酰胺塑料;端盖:平面透明聚碳酸酯塑料; | | 盒体:聚酰胺塑料;端盖:导电性Vestamid塑料; | |
| 支架 | 30%玻璃纤维强化聚酰胺塑料; 不锈钢1.4301 (AISI 304) | | | |
| 温度范围 | -25°C...+80°C | | -25°C...+70°C | |
| 箱体防护等级 | IP67 | | IP66 | |
| 电线接头 | 黑色M20*1.5(适用于直径6mm至12mm的电线) | | | |
| 便捷安装 | 孔间距80*30 mm或者130*30mm,轴高20或30mm,可选孔间距50*25mm | | | |
| 应用工况 | 普通非易爆工况下使用 | | 易爆工况级别1区和21区 | |

尺寸



可选配件

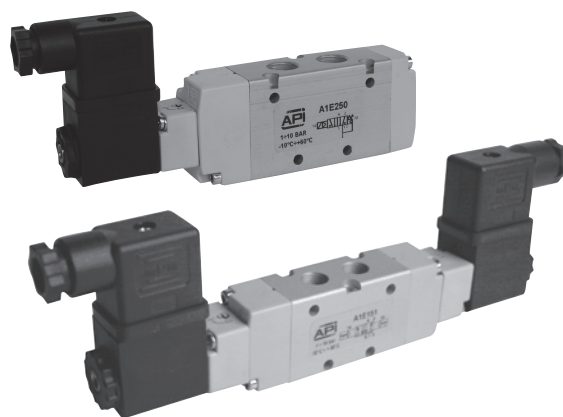


API 电磁阀

A1系列阀

1/8" & 1/4" 电控换向阀

| 执行标准 | | | |
|------------------|----|--------|--------|
| 功能/形式 | 符号 | 代号 | 缩写 |
| 3/2 常闭 | | 034003 | A1E130 |
| | | 034025 | A1E230 |
| 3/2 常开 | | 034004 | A1E131 |
| | | 034040 | A1E231 |
| 3/2 双电控 | | 034005 | A1E132 |
| | | 034024 | A1E232 |
| 3/2 NC 外部气源先导 | | 034006 | A1K130 |
| | | 034039 | A1K230 |
| 3/2 双电控 外部气源先导 | | 034007 | A1K132 |
| | | 034023 | A1K232 |
| 5/2 单电控 | | 034011 | A1E150 |
| | | 034111 | A1E250 |
| 5/2 双电控 | | 034021 | A1E151 |
| | | 034121 | A1E251 |
| 5/3 双电控中封 | | 034031 | A1E170 |
| | | 034131 | A1E270 |
| 5/3 双电控中泄 | | 034033 | A1E171 |
| | | 034133 | A1E271 |
| 5/3 双电控中压 | | 034032 | A1E172 |
| | | 034132 | A1E272 |
| 5/2 单电控 外部气源先导 | | 034012 | A1K150 |
| | | 034035 | A1K250 |
| 5/2 双电控 外部气源先导 | | 034008 | A1K151 |
| | | 034034 | A1K251 |
| 5/3 双电控中封 外部气源先导 | | 034009 | A1K170 |
| | | 034037 | A1K270 |
| 5/3 双电控中泄 外部气源先导 | | 034010 | A1K171 |
| | | 034038 | A1K271 |
| 5/3 双电控中压 外部气源先导 | | 034013 | A1K172 |
| | | 034036 | A1K272 |



滑柱式阀芯系列，静密封，高流量，面板或基座安装均可，ASA12系列线圈和A122系列接线端子需另外订购。

订购代码

| 系列 | 控制方式 | 接口 | 功能 |
|--------------|-------------------------|----------------------|----------------|
| A1 | E = 电控 K = 电控及外部气源先导 | 1 = 1/8" 2 = 1/4" | 30 = 3/2 常闭 |
| | | | 31 = 3/2 常开 |
| | | | 32 = 3/2 双电控制型 |
| | | | 50 = 5/2 单电控制型 |
| | | | 51 = 5/2 双电控制型 |
| | | | 70 = 5/3 中封型 |
| | | | 71 = 5/3 中泄型 |
| 72 = 5/3 中压型 | | | |



根据要求，上述产品符合如下标准：

94/9/EC - ATEX
CE (Ex) II 2 G Dc T5

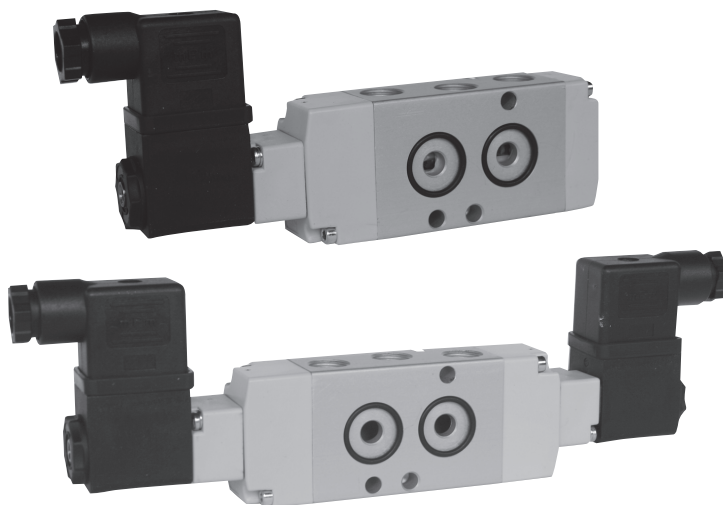
| 技术参数 | |
|--------|--|
| 流体 | 含或不含润滑剂的压缩过滤空气，如果含有，必须持续润滑。 |
| 压力范围 | 1 ~ 10 bar 5/3 = 2.5 ~ 10 bar |
| 温度范围 | -10°C ~ +60°C |
| 通径 | 6.5 mm |
| 流速 | 650 NI/min 在 6 bar 和 P 1 bar 时 |
| 最小控制压力 | 1.5 bar 最小外部气压：1.5 bar |
| 安装 | 任意位置 |
| 手动控制 | 双稳态 |
| 材质 | 阀体：铝 先导本体：塑料 阀芯：化学镀镍铝 衬套：塑料 密封件：丁腈橡胶 (NBR) |

API 电磁阀

A1系列阀

1/4", 3/2 - 5/2, NAMUR 接口, 电控换向阀

| 执行标准 | | | |
|---------------|----|--------|---------|
| 功能/形式 | 符号 | 代码 | 缩写 |
| 3/2 常闭 单电控 | | 034059 | A1NE230 |
| 3/2 双电控 | | 034060 | A1NE232 |
| 5/2 单电控 | | 034057 | A1NE250 |
| 5/2 双电控 | | 034058 | A1NE251 |



滑柱式阀芯系列, 静密封, 高流量, 安装在NAMUR接口上。
ASA12系列线圈和A122系列接线端子需另外订购。



根据要求, 上述产品符合如下标准:

94/9/EC - ATEX
CE II 2 GDc T5

订购代码

| 系列 | 控制方式 | 尺寸 | 功能 |
|----|-----------------|----------|--|
| A1 | NE= NAMUR 电控 | 2 = 1/4" | 30 = 3/2 常闭 32 = 3/2 双电控 50 = 5/2 单电控 51 = 5/2 双电控 |

| 技术参数 | |
|--------|---|
| 阀体 | 含或不含润滑剂的压缩过滤空气。如果含有, 必须持续润滑。 |
| 压力范围 | 1 ~ 10 bar |
| 温度范围 | -10°C ~ +60°C |
| 通径 | 7 mm |
| 流速 | 1.000 NI/min 在 6 bar 和 P 1 bar 时 |
| 最小控制压力 | 1.5 bar 最小的外部空气压力 1.5 bar |
| 安装 | 任意位置 |
| 手动控制 | 双稳态 |
| 材质 | 阀体: 铝 先导本体: 塑料 阀芯: 化学镀镍铝 衬套: 塑料 密封件: 丁腈橡胶(NBR) |

