




FBA 三片式ISO平台球阀 (DN10-100)

概述

FBA	三片式ISO平台球阀		
应用领域	适用于化工,工业环保,建筑行业,水处理,给排水管路等		
连接方式	FBA(T)	FBA(B)	FBA(F)
			
公称压力	PN63	PN63	PN40
连接标准	BSPT; BSP; NPT; DIN2999	GB/T 12224; ASME B 16.25	GB/T9113; EN10921-1
温度范围	PTFE:-40°C至180°C, 最大温度范围为-40°C至260°C		
顶端法兰	ISO 5211		
测试标准	EN 12266-1/API598/GB 13927		

订购代码: FBA 025 T 1 PE
 ① ② ③ ④ ⑤

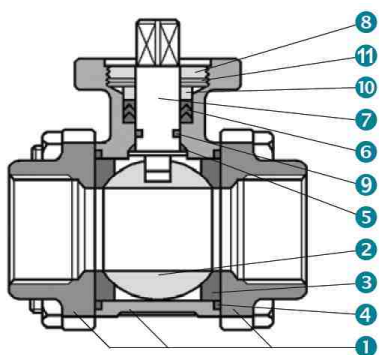
① 形式	FBA	三片式ISO平台球阀	
② 通径	DN10-100		
③ 连接标准	T	螺纹 标准:BSPT; (可选:BSP/NPT/DIN2999)	
	B	焊接 标准:GB/T12224; (可选:ASME B16.25/EN12627)	
	F	法兰 标准:GB/T9113; (可选:EN10921-1)	
④ 阀体材质	1	不锈钢	CF8M(316)
	2	不锈钢	CF8(304)
	3	碳钢	WCB
	4	不锈钢	CF3M(316L)
	S*	特殊可选	
⑤ 密封材质	PE	PTFE (TFM)	-40°C至+180°C
	RE	RTFE	-40°C至+180°C
	PL	PPL	-40°C至+220°C
	PK	PEEK	-40°C至+260°C

注: V型球阀的型号在订购代码后面加下表代码:

⑥ V型球阀	V30	30°V型球阀
	V45	45°V型球阀
	V60	60°V型球阀

FBA 三片式ISO平台球阀 (DN10-100)

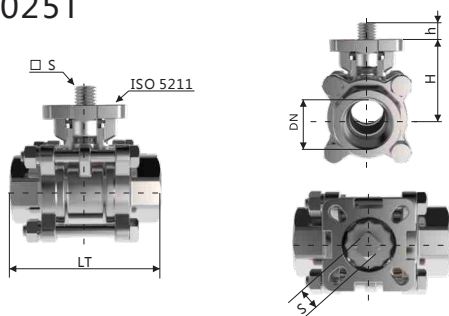
结构/主要零部件



序号	部件	材质
1	阀体	CF8M/CF8/WCB
2	钢球	CF8M/CF8
3	阀座	CF8M/CF8/WCB
4	密封圈	PTFE/RTFE/PEEK
5	垫圈	PTFE/RTFE/PEEK/PPL
6	阀杆填料	PTFE/RTFE/PEEK/PPL
7	阀杆	SS316
8	中轴螺母	SS316
9	O型圈	VITON
10	中轴压阀	SS304
11	蝶形板簧	SS304

尺寸

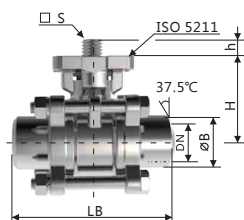
FBA025T



三片式螺纹ISO平台

Type	RP"	DN	LT	H	h	S	ISO	kv(m ³ /h)
FBA010T1PE	1/4"	10	60	35	7	9	F03+F04	8.6
FBA012T1PE	3/8"	12	60	35	7	9	F03+F04	21
FBA015T1PE	1/2"	15	75	35	7	9	F03+F04	35
FBA020T1PE	3/4"	20	80	39	9	9	F03+F04	46
FBA025T1PE	1"	25	90	50.5	12	11	F04+F05	72
FBA032T1PE	1 1/4"	32	110	55.5	12	11	F04+F05	105
FBA040T1PE	1 1/2"	40	120	66	16	14	F05+F07	170
FBA050T1PE	2"	50	140	68.1	16	14	F05+F07	275
FBA065T1PE	2 1/2"	65	185	93.5	19	17	F07+F10	507
FBA080T1PE	3"	80	205	104	19	17	F07+F10	905
FBA100T1PE	4"	100	240	112	24	19	F10	1414

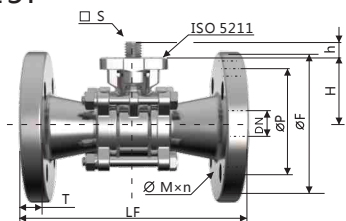
FBA025B



三片式对焊ISO平台

Type	RP"	DN	LB	øB	H	h	S	ISO	kv(m ³ /h)
FBA010B1PE	1/4"	10	75	13.5	35	7	9	F03+F04	8.6
FBA012B1PE	3/8"	12	75	17.2	35	7	9	F03+F04	21
FBA015B1PE	1/2"	15	75	21.3	35	7	9	F03+F04	35
FBA020B1PE	3/4"	20	80	26.9	39	9	9	F03+F04	46
FBA025B1PE	1"	25	90	33.7	50.5	12	11	F04+F05	72
FBA032B1PE	1 1/4"	32	110	42.4	55.5	12	11	F04+F05	105
FBA040B1PE	1 1/2"	40	120	48.3	66	16	14	F05+F07	170
FBA050B1PE	2"	50	140	60.3	68	16	14	F05+F07	275
FBA065B1PE	2 1/2"	65	185	76.1	93.5	19	17	F07+F10	507
FBA080B1PE	3"	80	205	88.9	104	19	17	F07+F10	905
FBA100B1PE	4"	100	240	101.5	112	24	19	F10	1414

FBA025F



三片式法兰ISO平台

Type	RP"	DN	øF	øP	T	øMxn	LF	H	h	S	ISO	kv(m ³ /h)
FBA015F1PE	1/2"	15	95	65	16	14*4	130	35	7	9	F03+F04	35
FBA020F1PE	3/4"	20	105	75	18	14*4	150	39	9	9	F03+F04	46
FBA025F1PE	1"	25	115	85	18	14*4	160	50.5	12	11	F04+F05	72
FBA032F1PE	1 1/4"	32	140	100	18	18*4	180	55.5	12	11	F04+F05	105
FBA040F1PE	1 1/2"	40	150	110	18	18*4	200	66	16	14	F05+F07	170
FBA050F1PE	2"	50	165	125	20	18*4	230	68.1	16	14	F05+F07	275
FBA065F1PE	2 1/2"	65	185	145	22	18*8	290	93.5	19	17	F07+F10	507
FBA080F1PE	3"	80	200	160	24	18*8	310	104	19	17	F07+F10	905
FBA100F1PE	4"	100	235	190	24	22*8	350	112	24	19	F10	1414