

FBAV/FBHV 洁净ISO平台/手动球阀 (DN15-100)

概述

FBAV/FBHV	洁净ISO平台/手动球阀			
应用领域	适用于食品,饮料,医药,化工纯净管路及工业环保,建筑行业,给排水管路等			
连接方式	FBAV(B)	FBHV(B)	FBAV(C)	FBHV(C)
				
公称压力	PN10/63			
连接标准	DIN11866; ISO 11271; ASME BPE; SMS 3008; DIN32676; ISO2852-1993			
温度范围	PTFE: -40°C至180°C, 最大温度范围为-40°C至260°C			
顶端法兰	ISO 5211			
测试标准	EN 12266-1/API598/GB13927			

订购代码: FBAV 025 BA 1 PE
 ① ② ③ ④ ⑤

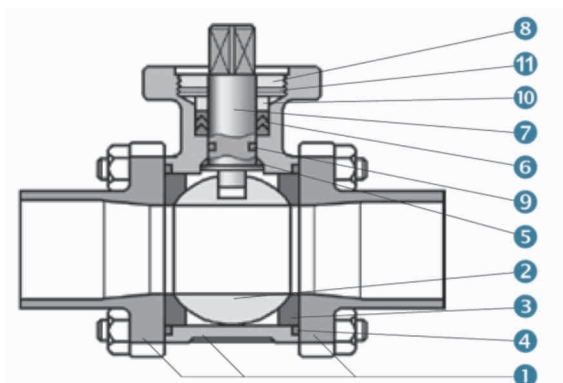
① 形式	FBAV	洁净ISO平台球阀	
	FBHV	洁净手动球阀	
② 口径	DN15-100		
③ 连接标准	BD	焊接连接方式, 标准: DIN 11866 A系列 (DIN 11850 S2)	
	BI	焊接连接方式, 标准: ISO 1127 1系列 (DIN 11866 B系列)	
	BA	焊接连接方式, 标准: ASME BPE (DIN 11866 C系列)	
	BS	焊接连接方式, 标准: SMS 3008 (ISO 2037)	
	CD	卡盘连接方式, 标准: DIN 32676 (适用于DIN 11850 管道标准)	
	CI	卡盘连接方式, 标准: ISO 2852-1993(适用于ISO2037-1992;SMS3008管道标准)	
	CA	卡盘连接方式, 标准: ASME-BPE 2005 (适用于ASME-BPE 管道标准)	
④ 阀体材质	1	不锈钢	CF8M(316)
	2	不锈钢	CF8(304)
	3	不锈钢	CF3M(316L)
	S*	特殊可选	
	⑤ 密封材质	PE	PTFE (TFM)
RE		RTFE	-40°C至+180°C
PL		PPL	-40°C至+220°C
PK		PEEK	-40°C至+260°C
(**)-F		全包密封球阀	

注: V型球阀的型号在订购代码后面加下表代码:

⑥ V型球阀	V30	30°V型球阀
	V45	45°V型球阀
	V60	60°V型球阀

FBAV/FBHV 洁净ISO平台/手动球阀 (DN15-100)

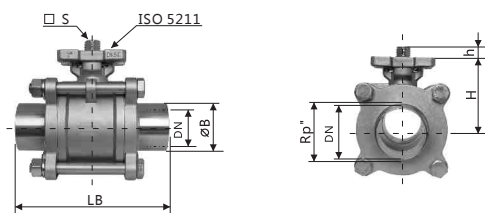
结构/主要零部件



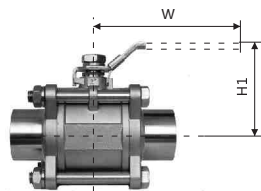
序号	部件	材质
1	阀体	CF8M/CF8/CF3M
2	钢球	CF8M/CF8
3	阀盖	CF8M/CF8/WCB
4	套环	PTFE/RTFE/PEEK
5	球垫	PTFE/RTFE/PEEK/PPL
6	阀杆填料	PTFE/RTFE/PEEK/PPL
7	阀杆	SS316
8	中轴螺母	SS304
9	O型圈	RUBBER
10	中轴螺母	SS304
11	蝶形弹簧	SS301

尺寸

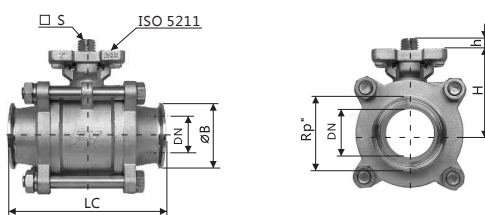
FBAV025BA



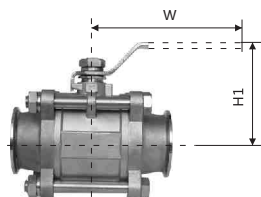
FBHV025BA



FBAV025CA



FBHV025CA



三片式洁净对焊ISO平台

Type	RP"	DN	LB	ØB	H	h	S	ISO	kv(m ³ /h)
FBAV015BA1PE	1/2"	15	69	12.7	35	7	9	F03+F04	35
FBAV020BA1PE	3/4"	20	106	19.2	39	9	9	F03+F04	46
FBAV025BA1PE	1"	25	111	25.4	50.5	12	11	F04+F05	72
FBAV032BA1PE	1 1/4"	32	124	32	55.5	12	11	F04+F05	105
FBAV040BA1PE	1 1/2"	40	136	38.1	66	16	14	F05+F07	170
FBAV050BA1PE	2"	50	156	50.8	68	16	14	F05+F07	275
FBAV065BA1PE	2 1/2"	65	192	63.5	93.5	19	17	F07+F10	507
FBAV080BA1PE	3"	80	212	76.2	104	19	17	F07+F10	905
FBAV100BA1PE	4"	100	243	101.6	112	24	22	F10	1414

三片式洁净对焊手动

Type	RP"	DN	LB	ØB	H1	W	kv(m ³ /h)
FBHV015BA1PE	1/2"	15	69	12.7	60	130	35
FBHV020BA1PE	3/4"	20	106	19.2	64	130	46
FBHV025BA1PE	1"	25	111	25.4	71	165	72
FBHV032BA1PE	1 1/4"	32	124	32	78	165	105
FBHV040BA1PE	1 1/2"	40	136	38.1	86	190	170
FBHV050BA1PE	2"	50	156	50.8	95	190	275
FBHV065BA1PE	2 1/2"	65	192	63.5	132	250	507
FBHV080BA1PE	3"	80	212	76.2	142	250	905
FBHV100BA1PE	4"	100	243	101.6	175	300	1414

三片式洁净卡盘ISO平台

Type	RP"	DN	LC	ØB	H	h	S	ISO	kv(m ³ /h)
FBAV015CA1PE	1/2"	15	92.5	25	35	7	9	F03+F04	35
FBAV020CA1PE	3/4"	20	101	25	39	9	9	F03+F04	46
FBAV025CA1PE	1"	25	110	50.4	50.5	12	11	F04+F05	72
FBAV032CA1PE	1 1/4"	32	120	50.4	55.5	12	11	F04+F05	105
FBAV040CA1PE	1 1/2"	40	129	50.4	66	16	14	F05+F07	170
FBAV050CA1PE	2"	50	145	63.9	68	16	14	F05+F07	275
FBAV065CA1PE	2 1/2"	65	174	77.4	93.5	19	17	F07+F10	507
FBAV080CA1PE	3"	80	192	90.9	104	19	17	F07+F10	905
FBAV100CA1PE	4"	100	236	118.9	112	24	22	F10	1414

三片式洁净卡盘手动

Type	RP"	DN	LC	ØB	H1	W	kv(m ³ /h)
FBHV015CA1PE	1/2"	15	92.5	25	64	130	35
FBHV020CA1PE	3/4"	20	101	25	70	130	46
FBHV025CA1PE	1"	25	110	50.4	95	165	72
FBHV032CA1PE	1 1/4"	32	120	50.4	98	165	105
FBHV040CA1PE	1 1/2"	40	129	50.4	100	190	170
FBHV050CA1PE	2"	50	145	63.9	108	190	275
FBHV065CA1PE	2 1/2"	65	174	77.4	145	250	507
FBHV080CA1PE	3"	80	192	90.9	160	250	905
FBHV100CA1PE	4"	100	236	118.9	182	300	1414