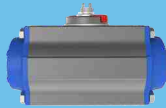
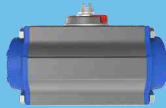


DA/SR 气动执行器

F-V 球阀气动执行器的选型DN10-150

DA/SR			
最大工作压力	DN	DA	SR
63bar	10	DA032F03/14A	SR052F03F05/14A
	15	DA032F03/14A	SR052F03F05/14A
	20	DA032F03/14A	SR052F03F05/14A
	25	DA052F03F05/14A	SR075F05F07/17A
	32	DA052F03F05/14A	SR075F05F07/17A
	40	DA063F05F07/17A	SR085F05F07/17A
	50	DA075F05F07/17A	SR100F07F10/17A
	65	DA085F05F07/17A	SR100F07F10/17A
	80	DA100F07F10/17A	SR125F07F10/22A
	100	DA100F07F10/17A	SR125F07F10/22A
	125	DA160F10F12/27A	SR200F12F14/36A
	150	DA200F12F14/36A	SR270F14F16/46A

双作用执行机构输出扭矩表

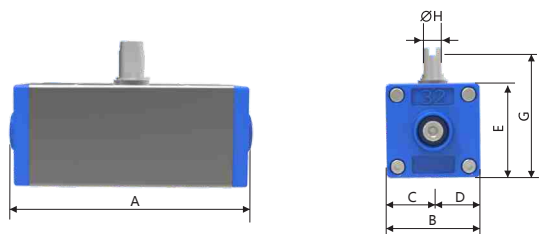
DA	气源压力							
	2.5	3	4	5	5.5	6	7	8
	双作用执行机构输出扭矩(Nm)							
DA032	3.5	4.2	6	7.5	8	9	10	11.5
DA052	9	11	14.5	18.3	20.2	22.1	25.9	30
DA063	15.6	19.1	26	33	36.2	39.6	46.5	53.5
DA075	29	35.1	47.5	60	66	72.2	84.5	97
DA085	41.5	50.5	68.6	87	96	105	123	141.2
DA100	66	80	108	136.3	150.4	164.6	193	221.1
DA115	109	132.2	179	226	249	272.3	319	366
DA125	143.5	174	235.3	297	327.3	358	419.3	481
DA140	216.7	260.1	346.8	433.5	476.8	520.2	606.9	693.6
DA160	300	360	480	600	660	720	840	960
DA180	395	640	840	1030	1146	1260	1468	1680
DA210	532	788	1054	1318	1448	1503	1846	2108
DA240	879	1150	1540	1930	2130	2330	2708	3090
DA300	1562	1780	3052	3816	4198	4578	5341	6105
DA350	2572	3428	4570	5716	6286	6856	7998	9140

备注:单作用执行器机构输出扭矩可询问.

DA/SR 气动执行器

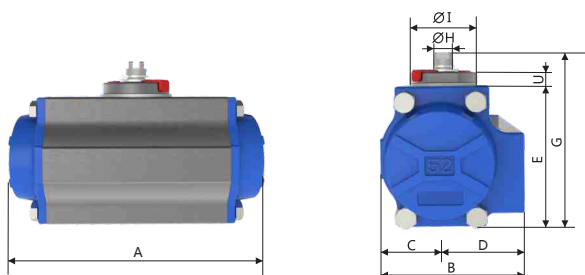
尺寸

DA32



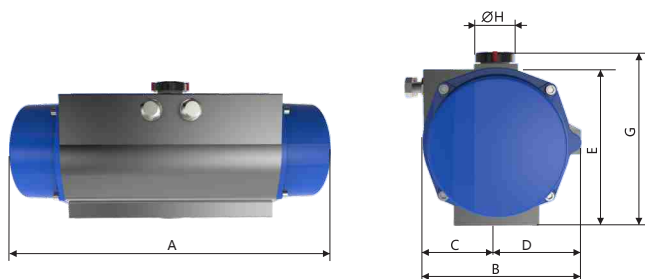
DA	ISO5211	A	B	C	D	E	G	S	ØH
032	F03	110	45	22.5	22.5	45	65	9	10

DA52-160

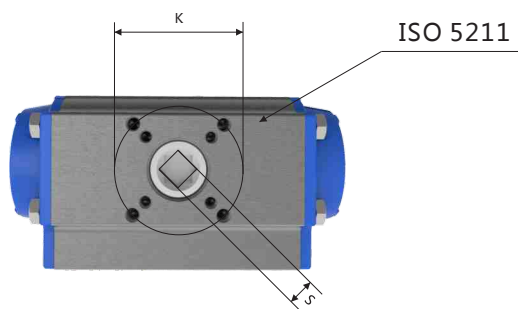


DA/SR	ISO5211	A	B	C	D	E	G	ØH	S	ØI
052	F03-F05	139.5	71	30	41	69.5	89.5	12.2	11	44
063	F05-F07	162	80.5	35.5	45	80.5	100.5	12.2	14	44
075	F05-F07	207	94.5	42	52.5	97	117	18.2	17	63
085	F05-F07	237.5	106	47.5	58.5	108.5	128.5	18.2	17	63
100	F07-F10	271.5	123	55	68	121.5	141.5	20	17	63
115	F07-F10	328	137	64	73	141.5	171.5	32	22	86
125	F07-F10	336	148	68	80	153.5	183.5	32	22	86
140	F07-F10	431.7	164	77	87	175	205	35	27	88
160	F10-F12	522	187	87	100	193	223	40.4	27	-

DA180-350



DA/SR	ISO5211	A	B	C	D	E	G	S	ØH
180	F10-F14	560	212.5	96.5	116	249	279	36	60
210	F14	601	242.5	111.5	131	280	310	36	60
240	F16	602	256	118	138	320	350	46	60
300	F16	738	356	178.5	177.5	383	413	46	60
350	F16-F25	940	415	202	213	434	464	55	60



注：S的数据在以上列表中查询

ISO5211	F03	F05	F07	F10	F12	F14	F16	F25
K	36	50	70	102	125	140	165	254