



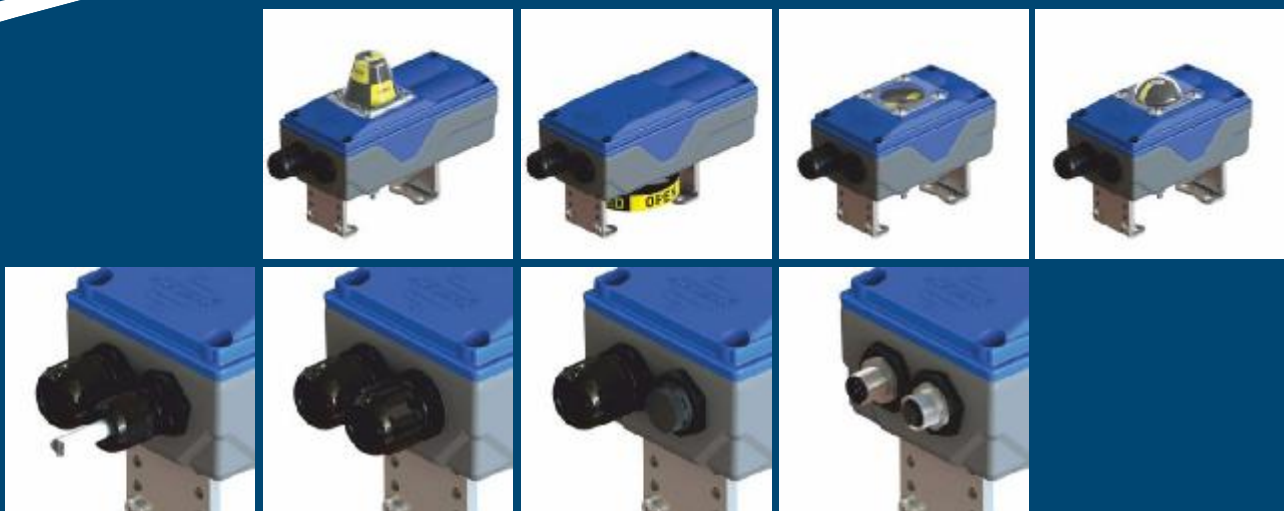
## EUROBOX

### Für die längeren Sensoren

Die EUROBOX wurde 2013 entwickelt und wird in Deutschland hergestellt. Durch ihr geräumiges Gehäuse bietet sie auch genug Platz für größere und vor allem längere Sensoren. In ihr finden 1-4 mechanische Mikroschalter und Sensoren in V3-Bauform Platz. Außerdem können Schlitzinitiatoren und zylindrische Sensoren (max. Durchmesser 18mm / max. Länge EPK: 60mm, EPL: 95mm) eingebaut werden. Das Polyamid-Gehäuse ist in zwei verschiedenen Größen erhältlich. Durch die formschlüssige Verbindung von Deckel und Gehäuse erreichen alle Ausführungen der EUROBOX die Schutzart IP67. Unsere hochwertige Edelstahlbrücke MBHV ist höhen- und weitenverstellbar und standardmäßig im Lieferumfang enthalten.

### For longer sensors

The EUROBOX was developed in 2013 and is produced in Germany. By means of its spacious housing it provides enough space for larger and especially longer sensors. It contains 1-4 mechanical micro switches and sensors in V3 design. Furthermore slot type sensors and cylindrical sensors (max. diameter 18mm / max. length EPK: 60mm, EPL: 95mm) can be installed. The polyamide housing is available in two different sizes. By means of the positive-locking cover, all types of the EUROBOX provide enclosure IP67. Our premium class stainless steel bracket MBHV is adjustable in height and length and is always included in the delivery.



# EUROBOX - Kurze Kunststoff-Ausführung

EUROBOX - Short plastic housing

PA6 / PC / 1.4301



## Beschreibung Description

- Kompakte und flexible Endschalterbox aus Polyamid PA6 (Gehäuse: RAL7040 / Deckel: RAL 5010)  
Optional: 3D- oder 3D1 Anzeige, geschlossener Deckel, OPEN-CLOSED Anzeige unter der Box
- Verstellbare Edelstahl-Montagebrücke MBHV (1.4301) für einfache Montage auf Norm-Antriebe gemäß VDI/VDE 3845:  
Bohrbilder: 80x30mm und 130x30mm (Optional: 50x25mm)  
Wellenhöhen: 20, 30, 40 und 50mm
- Dichtheit IP67 gemäß DIN EN 60529
- Kabelverschraubung M20x1,5 schwarz (für Kabel Ø 6-12mm)
- Serienmäßig zweiter Anschluss M20x1,5 für zweite Kabelverschraubung
- Dichtungen TPE und NBR, Schrauben Edelstahl 1.4301, Welle Edelstahl 1.4305
- Andere Gehäuse-Farben auf Anfrage
- Anwendung: Standardanwendungen ohne explosionsfähige Atmosphäre.  
1-4 mechanische Endschalter oder induktive Sensoren in V3 Bauform,  
1-3 Schlitzinitiatoren,  
1-2 zylindrische Sensoren Ø 8-18mm

Model: EPK



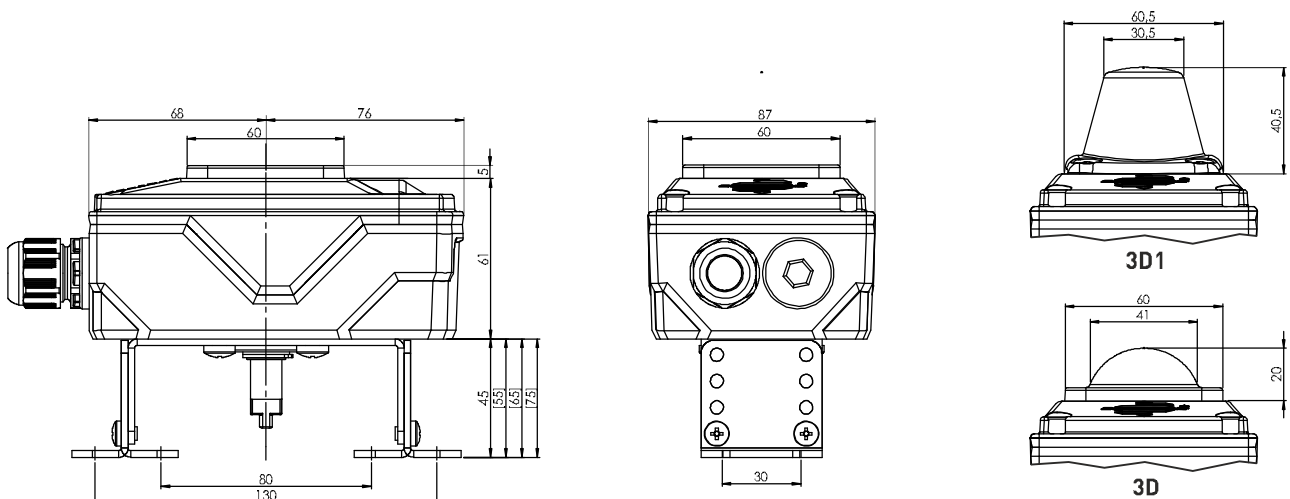
Bild enthält Zubehör Photo contains accessories

**IP67**  
**-25°C...+80°C**

- Compact and flexible limit switch box made of polyamide PA6 (Housing: RAL7040 / Cover: RAL5010)  
Optional: 3D or 3D1 indicator dome, closed cover, OPEN-CLOSED indicator below the box
- Adjustable stainless steel mounting bracket MBHV (AISI 304) for simple assembly on actuators according to VDI/VDE 3845:  
Hole spacings: 80x30mm and 130x30mm (optional: 50x25mm)  
Shaft heights: 20, 30, 40 and 50mm
- Enclosure IP67 according to DIN EN 60529
- Cable gland M20x1,5 black (for cable Ø 6-12mm)
- Additional connection thread M20x1,5 for second cable gland as standard
- Sealings TPE and NBR, Screws AISI 304, Shaft stainless steel AISI 303
- Other colours of casing available on request
- Application: Standard applications without explosive atmosphere.  
1-4 mechanical switches or proximity sensors in V3 design  
1-3 slot type sensors,  
1-2 cylindrical sensors Ø 8-18mm



## Maßzeichnung Dimensions



Schalterinformationen auf Seiten 94-95  
Switch information on pages 94-95

## Optionen Options



... Weitere Optionen auf Seite 98.  
... Additional options on page 98.

# EUROBOX - Lange Kunststoff-Ausführung

EUROBOX - Long plastic housing

PA6 / PC / 1.4301



eurobox  
Standard



## Beschreibung Description

- Lange und flexible Endschalterbox aus Polyamid PA6 (Gehäuse: RAL7040 / Deckel: RAL 5010)  
Optional: 3D- oder 3D1 Anzeige, geschlossener Deckel, OPEN-CLOSED Anzeige unter der Box
- Verstellbare Edelstahl-Montagebrücke MBHV (1.4301) für einfache Montage auf Norm-Antriebe gemäß VDI/VDE 3845:  
Bohrbilder: 80x30mm und 130x30mm (Optional: 50x25mm)  
Wellenhöhen: 20, 30, 40 und 50mm
- Dichtheit IP67 gemäß DIN EN 60529
- Kabelverschraubung M20x1,5 schwarz (für Kabel Ø 6-12mm)
- Serienmäßig zweiter Anschluss M20x1,5 für zweite Kabelverschraubung
- Dichtungen TPE und NBR, Schrauben Edelstahl 1.4301, Welle Edelstahl 1.4305
- Andere Gehäuse-Farben auf Anfrage
- Anwendung: Standardanwendungen ohne explosionsfähige Atmosphäre.  
1-4 mechanische Endschalter oder induktive Sensoren in V3 Bauform,  
1-3 Schlitzinitiatoren,  
1-2 zylindrische Sensoren Ø 8-18mm

Model: EPL



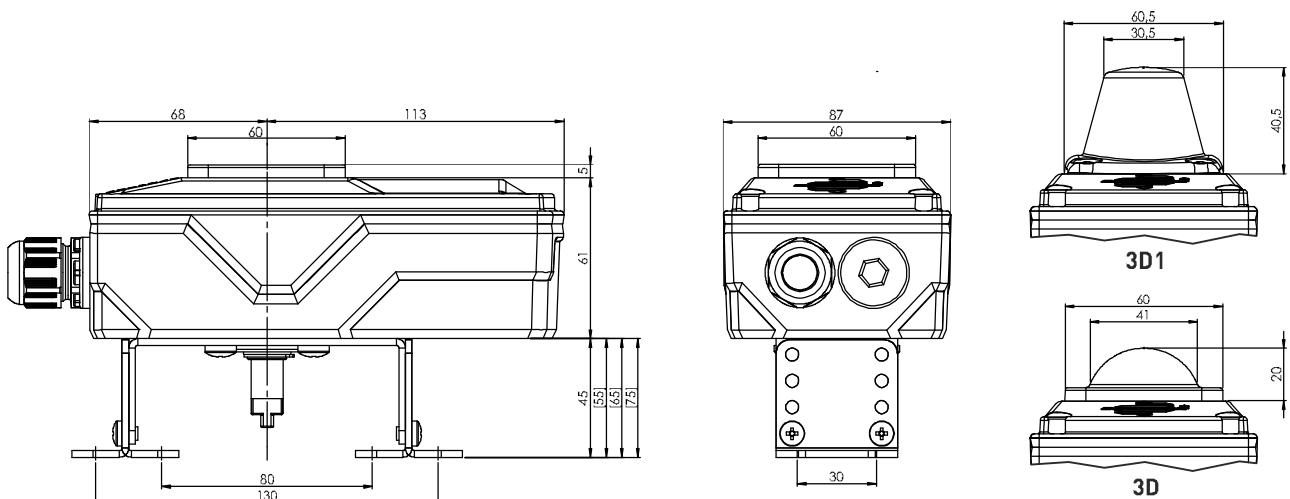
Bild enthält Zubehör Photo contains accessories

**IP67**  
**-25°C...+80°C**

- Long and flexible limit switch box made of polyamide PA6 (Housing: RAL7040 / Cover: RAL5010)  
Optional: 3D or 3D1 indicator dome, closed cover, OPEN-CLOSED indicator below the box
- Adjustable stainless steel mounting bracket MBHV (AISI 304) for simple assembly on actuators according to VDI/VDE 3845:  
Hole spacings: 80x30mm and 130x30mm (optional: 50x25mm)  
Shaft heights: 20, 30, 40 and 50mm
- Enclosure IP67 according to DIN EN 60529
- Cable gland M20x1,5 black (for cable Ø 6-12mm)
- Additional connection thread M20x1,5 for second cable gland as standard
- Sealings TPE and NBR, Screws AISI 304, Shaft stainless steel AISI 303
- Other colours of casing available on request
- Application: Standard applications without explosive atmosphere.  
1-4 mechanical switches or proximity sensors in V3 design  
1-3 slot type sensors,  
1-2 cylindrical sensors Ø 8-18mm



## Maßzeichnung Dimensions



Schalterinformationen auf Seiten 96-97  
Switch information on pages 96-97

## Optionen Options



... Weitere Optionen auf Seite 98.  
... Additional options on page 98.

# EUROBOX mit mechanischen Wechselschaltern DPDT

EUROBOX with mechanical switches N.O. / N.C. DPDT



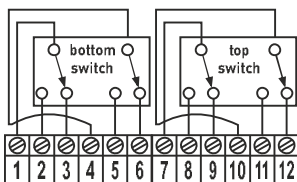
## Varianten Versions



Bartec, 07-1511-1533

## Technische Daten Technical features

<b>Endschalterfabrikat</b> Producer switch	Bartec		
<b>Endschaltertyp</b> Switch type	07-1511-1533 (DPDT)		
<b>Spannung</b> Voltage	24-400V		
<b>Maximaler Strom</b> Maximum current	AC: 3A, 400V / 5A, 250V / 7A, 24V DC: 0,4A, 250V / 5A, 24V		
<b>Kontakte</b> Contacts	Silber Silver		
<b>SIL Level</b> SIL Level	SIL 1-3 (IEC 61508:2010)		
<b>Temperatur</b> Temperature	-25°C ... +80°C		
<b>Bestellnummer</b> Part number	EPK2M01-79		



M044:

**Optionen auf Seite 98**  
Options on page 98

**Gehäuseinformationen auf Seite 92**  
Housing information on page 92

## Artikelnummer Part number

**EPK** [ ] [ ] [ ] [ ] - [ ] [ ] [ ] [ ]

<b>Gehäuse Housing</b>	<b>Optionen Options</b>
<b>P</b> Polyamid Polyamide	
<b>Gehäuselänge Housing length</b>	<b>Typ Type</b>
<b>K</b> kurz short	<b>79</b> Bartec, 07-1511-1533
<b>L</b> lang long	
<b>Schalter Switches</b>	<b>Bohrbild Hole spacing</b>
<b>1</b> Stück Piece	<b>00</b> 50x25x20 <b>04</b> 130x30x50 <b>08</b> 130x30x40
<b>2</b> Stück Pieces	<b>01</b> 80x30x20 <b>05</b> 80x30x40 <b>09</b> 50x25x30
	<b>02</b> 80x30x30 <b>06</b> 80x30x50 <b>10</b> F05
	<b>03</b> 130x30x30 <b>07</b> 130x30x20
<b>Schalterart Switch type</b>	
<b>M</b> Mechanisch Mechanical	
<b>I</b> Induktiv Inductive	
<b>S</b> Schlitz Slot type	
<b>D</b> Doppelsensor Dual sensor	

# EUROBOX mit induktiven Näherungsschaltern, 3-Draht PNP, M12

EUROBOX with inductive proximity switches, 3-wire PNP, M12



eurobox  
Standard

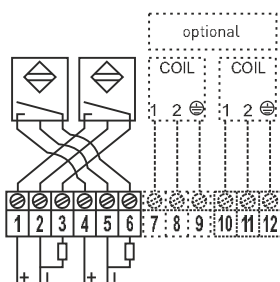
## Varianten Versions



IFM, IF5249

## Technische Daten Technical features

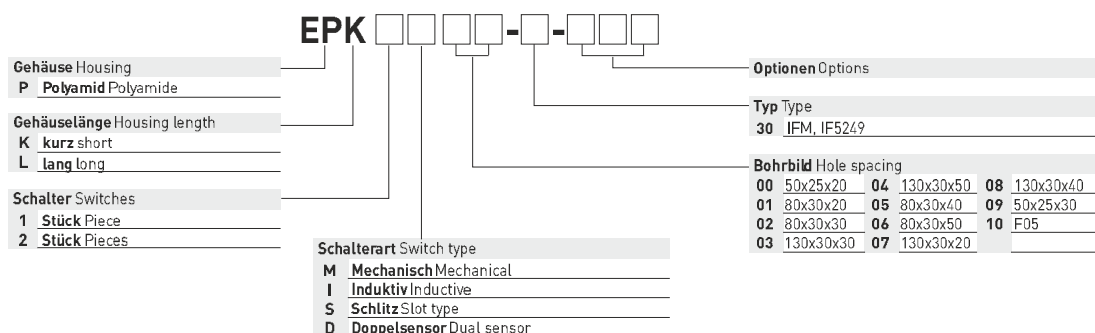
<b>Endschalterfabrikat</b> Producer switch	IFM		
<b>Endschaltertyp</b> Switch type	IF5249 (PNP N.O.)		
<b>Spannung</b> Voltage	10-36V DC		
<b>Stromaufnahme</b> Current consumption	150 mA		
<b>Schaltfrequenz</b> Frequency	1500 Hz		
<b>Leerlaufstrom</b> No-load suppl. current	< 15 mA (24V)		
<b>Anzeige</b> Output indicator	LED gelb LED yellow		
<b>Schutzart Schalter (IP-Code)</b> Enclosure switch	IP67		
<b>Temperatur</b> Temperature	-25°C ... +80°C		
<b>Bestellnummer</b> Part number	EPK2I01-30		



**Optionen auf Seite 98**  
Options on page 98

**Gehäuseinformationen auf Seite 92**  
Housing information on page 92

## Artikelnummer Part number



# EUROBOX mit induktiven Näherungsschaltern, 4-Draht PNP, M18

EUROBOX with inductive proximity switches, 4-wire PNP, M18



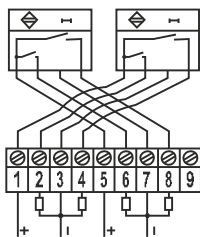
## Varianten Versions



IFM, GG711S

## Technische Daten Technical features

<b>Endschalterfabrikat</b> Producer switch	IFM		
<b>Endschaltertyp</b> Switch type	GG711S (PNP N.O.)		
<b>Spannung</b> Voltage	19,2-30V DC		
<b>Stromaufnahme</b> Current consumption	100 mA		
<b>Schaltfrequenz</b> Frequency	300 Hz		
<b>Leerlaufstrom</b> No-load suppl. current	15mA		
<b>Anzeige</b> Output indicator	LED gelb LED yellow		
<b>Schutzart Schalter (IP-Code)</b> Enclosure switch	IP65/IP67		
<b>SIL Level</b> SIL Level	SIL 1-3 (IEC 61508:2010)		
<b>Temperatur</b> Temperature	-25°C ... +70°C		
<b>Bestellnummer</b> Part number	EPL2101-444		



**Optionen auf Seite 98**  
Options on page 98

**Gehäuseinformationen auf Seite 93**  
Housing information on page 93

## Artikelnummer Part number

**EPL** [ ] [ ] [ ] [ ] - [ ] [ ] [ ] [ ]

<b>Gehäuse Housing</b> P Polyamid Polyamide	<b>Optionen Options</b>
<b>Gehäuselänge Housing length</b> K kurz short L lang long	<b>Typ Type</b> 444 IFM, GG711S
<b>Schalter Switches</b> 1 Stück Piece 2 Stück Pieces	<b>Bohrbild Hole spacing</b> 00 50x25x20 04 130x30x50 08 130x30x40 01 80x30x20 05 80x30x40 09 50x25x30 02 80x30x30 06 80x30x50 10 F05 03 130x30x30 07 130x30x20
<b>Schalterart Switch type</b> M Mechanisch Mechanical I Induktiv Inductive S Schlitz Slot type D Doppelsensor Dual sensor	



## Optionen EUROBOX

Options EUROBOX



### Optische Anzeigen Visual indicators



**2D-Anzeige im Gehäuse mit möglicher Visualisierung der Stellung von 2-wege oder 3-wege Kugelhähnen (T / L)**  
2D visual indicator inside the housing with the possibility to indicate positions of 2-way or 3-way ball valves (T / L)

Standard



**3D-Anzeige im Gehäuse mit möglicher Visualisierung der Stellung von 2-wege oder 3-wege (T / L) Kugelhähnen**  
3D visual indicator inside the housing with the possibility to indicate positions of 2-way or 3-way (T / L) ball valves

...-3D



**Große 3D1-Anzeige im Gehäusedeckel mit OPEN-CLOSED Beschriftung für 90° Schwenkbereich**  
Large 3D1 visual indicator inside the cover with OPEN-CLOSED indication for 90° swivel range

...-3D1



**OPEN-CLOSED Anzeige unter der Box für 90° Schwenkbereich**  
OPEN-CLOSED indicator below the box for 90° swivel range

...-OC

### Anschlüsse Connections



**Magnetventilanschluss für 1 Spule über vorkonfektioniertes Kabel mit 500mm Länge**  
Solenoid valve connection for 1 coil with pre-assembled cable of 500mm length

...-MA



**Magnetventilanschluss für 2 Spulen über vorkonfionierte Kabel mit 500mm Länge**  
Solenoid valve connection for 2 coils with pre-assembled cables of 500mm length

...-2MA



**M12-Steckverbindung 5-polig, männlich, für schnelles und einfaches Anschließen**  
M12 plug connector 5 polar, male, for quick and simple connection

...-M12



**M12-Steckverbindung 5-polig, männlich, für schnelles und einfaches Anschließen und M12-Steckverbindung 5-polig, weiblich, für den Anschluss eines Magnetventils**  
M12 plug connector 5 polar, male, for quick and simple connection and M12 plug connector 5 polar, female, for connection of a solenoid valve

...-M12-MA12



**Gewindeanschluss NPT 1/2**  
Thread connection NPT 1/2

...-NPT1/2



**2x Gewindeanschluss NPT 1/2**  
2x Thread connection NPT 1/2

...-2NPT1/2



**2 Kabelverschraubungen M20x1,5**  
2 cable glands M20x1,5

...-2KV

### Außenaufstellung Outdoor use



**Druckausgleichselement zur Vermeidung von Kondenswasserbildung im Boxengehäuse**  
Venting screw for the avoidance of condensation water inside of the switch box housing

...-DAE